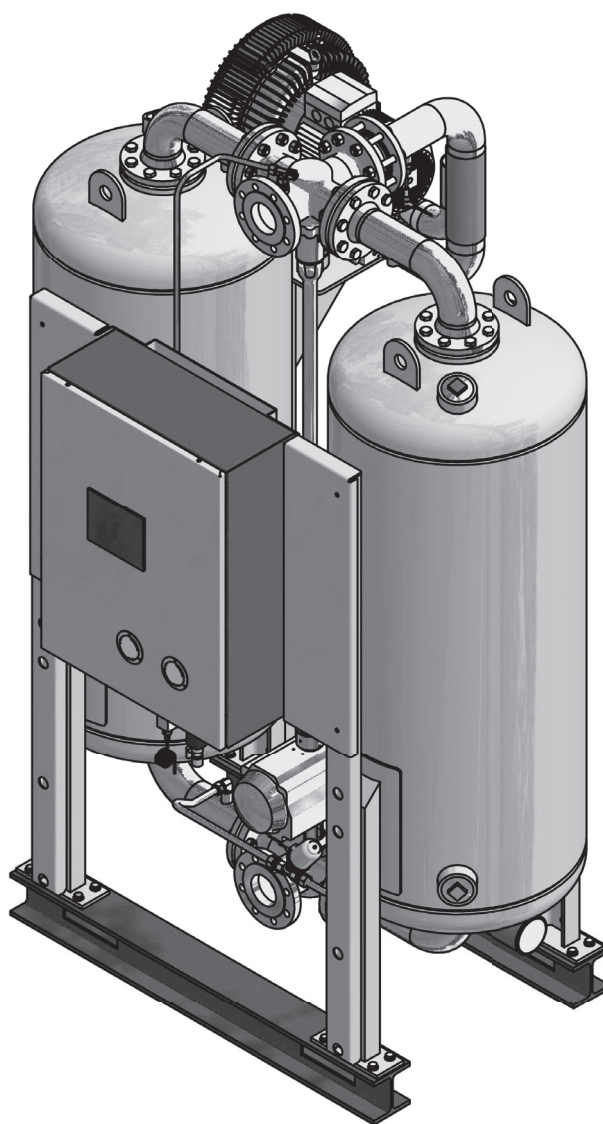




## Secador de adsorción

**WVM 45-1450**



**Manual de manejo**



27/01/2023 - rev 04 /ES  
Cod: 398H271799



# Índice

|   |           |
|---|-----------|
| <b>Cédula de la máquina</b>   | <b>5</b>  |
| <b>Informaciones generales</b>  | <b>6</b>  |
| Datos del fabricante.....   | 6         |
| Datos sobre el secador.....   | 6         |
| Acerca del presente manual de manejo.....                             | 7         |
| <b>Acerca de su seguridad</b>   | <b>8</b>  |
| Placas y áreas de peligro en el secador .....                         | 8         |
| Uso del secador conforme a la finalidad prevista.....                 | 10        |
| Indicaciones de seguridad generales .....                             | 10        |
| Indicaciones de seguridad para determinadas fases operacionales ..... | 11        |
| <b>Descripción técnica del producto</b>                               | <b>13</b> |
| Dibujos de conjunto.....  | 13        |
| Descripción del funcionamiento .....                                  | 15        |
| <b>Opciones</b>   | <b>18</b> |
| <b>Transporte, colocación y almacenaje</b>                            | <b>20</b> |
| Qué hacer en caso de daños durante el transporte? .....               | 20        |
| Transportar e instalar el secador en el lugar del emplazamiento.....  | 21        |
| Almacenaje del secador .....  | 24        |
| <b>Instalación</b>  | <b>26</b> |
| Requisitos para la instalación .....                                  | 26        |
| Montar la tubería.....  | 28        |
| Instalar conexión eléctrica.....                                      | 29        |
| <b>Puesta en servicio</b>   | <b>30</b> |
| Requisitos para la primera puesta en servicio .....                   | 30        |
| Descripción general de los elementos de mando e indicación .....      | 30        |
| Puesta en servicio del secador.....                                   | 31        |
| Realice las siguientes tareas preparatorias .....                     | 32        |
| <b>Supervisión del servicio</b>                                       | <b>35</b> |
| Indicaciones referentes a determinadas situaciones de servicio.....   | 35        |
| <b>Puesta fuera de servicio de secador y rearranque</b>               | <b>36</b> |
| En caso de emergencia, poner el secador fuera de servicio .....       | 36        |
| Detener el secador .....  | 36        |
| Despresurizar el secador y ponerlo fuera de servicio .....            | 37        |
| Cuando se deban efectuar trabajos en la instalación eléctrica .....   | 37        |
| Puesta en marcha de nuevo .....                                       | 38        |
| <b>Mantenimiento y reparación del secador</b>                         | <b>39</b> |
| Indicaciones en relación al mantenimiento.....                        | 39        |
| Intervalos regulares de mantenimiento .....                           | 40        |
| Trabajos de mantenimiento diarios .....                               | 41        |
| Trabajos de mantenimiento mensuales .....                             | 41        |
| Trabajos de mantenimiento cada 6 meses .....                          | 42        |
| Trabajos de mantenimiento cada 12 meses .....                         | 42        |
| Trabajos de mantenimiento cada 24 meses .....                         | 44        |
| Trabajos de mantenimiento cada 48 meses .....                         | 44        |
| <b>Reconocer fallos y eliminarlos</b>                                 | <b>48</b> |

|  |           |
|--|-----------|
| Indicaciones sobre averías y mensajes de avería.....                                   | 48        |
| <b>Anexo con documentación técnica</b>   | <b>49</b> |
| Datos técnicos (Visión de conjunto del secador estándar).....                          | 50        |
| Lista de recambios y piezas de desgaste (Visión de conjunto del secador estándar)..... | 52        |

## Cédula de la máquina

| Designación de tipo | WVM |
|---------------------|-----|
| N° de pedido        |     |
| N° de catálogo      |     |
| N° de fábrica       |     |
| N°1 de depósito     |     |
| N°2 de depósito     |     |
| Año de construcción |     |

Se considera responsabilidad de la compañía explotadora:

- ◊ inscribir los datos de los equipos que no se ha rellenado una primera vez,
- ◊ mantener actualizados los datos de los equipos continuamente.

Los datos de los equipos anteriormente relacionados permiten identificar al secador y a sus componentes perfectamente, facilitando substancialmente las pautas de asistencia técnica. Hallará otros datos importantes sobre el secador, tales como los datos sobre la presión de servicio permitida y la conexión eléctrica en la placa indicadora de tipo (véase ubicación de la placa indicadora de tipos en página 8.)

## Informaciones generales

### Datos del fabricante

#### Parker Hannifin Manufacturing S.r.l.

Sede Legale: Via Sebastiano Caboto 1, Palazzina "A" 20094 Corsico (MI) Italy

Sede Operativa: Gas Separation and Filtration Division EMEA - Strada Zona Industriale, 4  
35020 S. Angelo di Piove (PD) Italy

tel +39 049 971 2111- fax +39 049 9701911

Web-site: [www.parker.com/hzd](http://www.parker.com/hzd)

### Datos sobre el secador

#### Volumen de suministro

Secador, compuesto por:

- ◇ 2 depósitos rellenos con agente secador
- ◇ 1 calentador
- ◇ 1 bomba de vacío
- ◇ 1 armario de distribución incluyendo el mando de control
- ◇ Tubería e insonorizador

#### Documentos adjuntos (contenido estándar)

- ◇ Manual de manejo (el que tiene presente)
- ◇ Instrucciones para el empleo del control correspondiente
- ◇ Instrucciones para el manejo de la bomba de vacío acoplada
- ◇ Documentación técnica (véase anexo)
  - Dibujo acotado
  - Diagrama de flujo
  - Esquema neumático de la unidad de aire de ajuste
- ◇ Diagrama de cableado electrónico

#### Indicaciones acerca de los documentos adjuntos

La documentación adjunta, por ejemplo, las instrucciones de manejo para opciones o componentes correspondientes, se debe tener presente siempre. Contiene información adicional, por ejemplo para el mantenimiento, y es necesaria para el funcionamiento seguro de la instalación.

#### Indicación para la filtración previa y posterior

Los filtros previos y posteriores no están incluidos en el volumen de suministro estándar del secador. Por ello el propietario de la instalación tiene que haber instalado al menos una filtración previa adecuada. A este respecto, tenga presente también las indicaciones sobre el uso adecuado que encontrará en la página (10)

#### Indicaciones en relación a la garantía

In the following cases, the warranty become void:

- ◇ Cuando surjan daños por corrosión y averías en el funcionamiento en el secador debido a componentes agresivos en el aire a presión y en el entorno.
- ◇ Cuando, sin haber sido acordado con el fabricante ni contar con su confirmación escrita, el secador sea utilizado para otros fines a los que se detallan en el presente manual de manejo y/o a los que se hayan estipulado en el contrato.
- ◇ Cuando los parámetros predeterminados (p. ej. en el control, etc.) sean modificados sin haber sido acordado con el fabricante ni contar con su confirmación escrita.
- ◇ Cuando el secador sea transportado o almacenado inadecuadamente.
- ◇ Cuando el secador sea colocado o instalado inadecuadamente.

- ◇ Cuando la reparación y el mantenimiento del secador sean efectuados inadecuadamente.
  - ◇ Cuando el secador sea operado por personal que no disponga de la cualificación requerida.
  - ◇ Cuando se lleven a cabo modificaciones en el secador que no hayan sido autorizadas por el fabricante.
  - ◇ Cuando no se hayan tenido presentes las instrucciones de manejo vigentes
- En caso de no respetar dichos aspectos, el fabricante no asume ninguna responsabilidad por los daños derivados.

## Acerca del presente manual de manejo

El presente manual de manejo contiene unas indicaciones básicas para un uso seguro del secador.

### Signos y símbolos empleados

- ▶ Pasos de trabajo que Ud. debe efectuar en la secuencia indicada están marcados con triángulos negros.
- ◇ Las enumeraciones se han señalado con un recuadro.

#### Nota:

**Estas indicaciones le proporcionan consejos para manejar las máquinas y los dispositivos de manera segura y eficaz.**



#### Atención!

**Las siguientes indicaciones de seguridad le advierten de daños materiales y le ayudan a evitarlos.**



#### Peligro!

**Estas indicaciones de peligro resaltadas en gris le advierten de lesiones y/o peligros de muerte. Las indicaciones de peligro le ayudan a evitar situaciones difíciles o peligrosas para su propia persona o para terceros.**

### A quién va dirigido el presente manual de manejo

El presente manual de manejo va dirigido a aquellas personas que realicen tareas en y con el secador. Suponemos que se trata de personas y personal especializado, p. ej. mecánicos ajustadores o electricistas.

### Acerca de la manipulación del manual de manejo

El presente manual de manejo deberá hallarse disponible continuamente en el lugar del uso del secador. Recomendamos hacer una copia y conservarla en un lugar fácilmente accesible cerca del secador. Recomendamos también conservar el original en un lugar seguro.

## Acerca de su seguridad

El secador se ha construido según el estado actual de la técnica y las regulaciones reconocidas en materia de seguridad. Sin embargo, existe el riesgo de daños personales y materiales durante su utilización en caso de que:

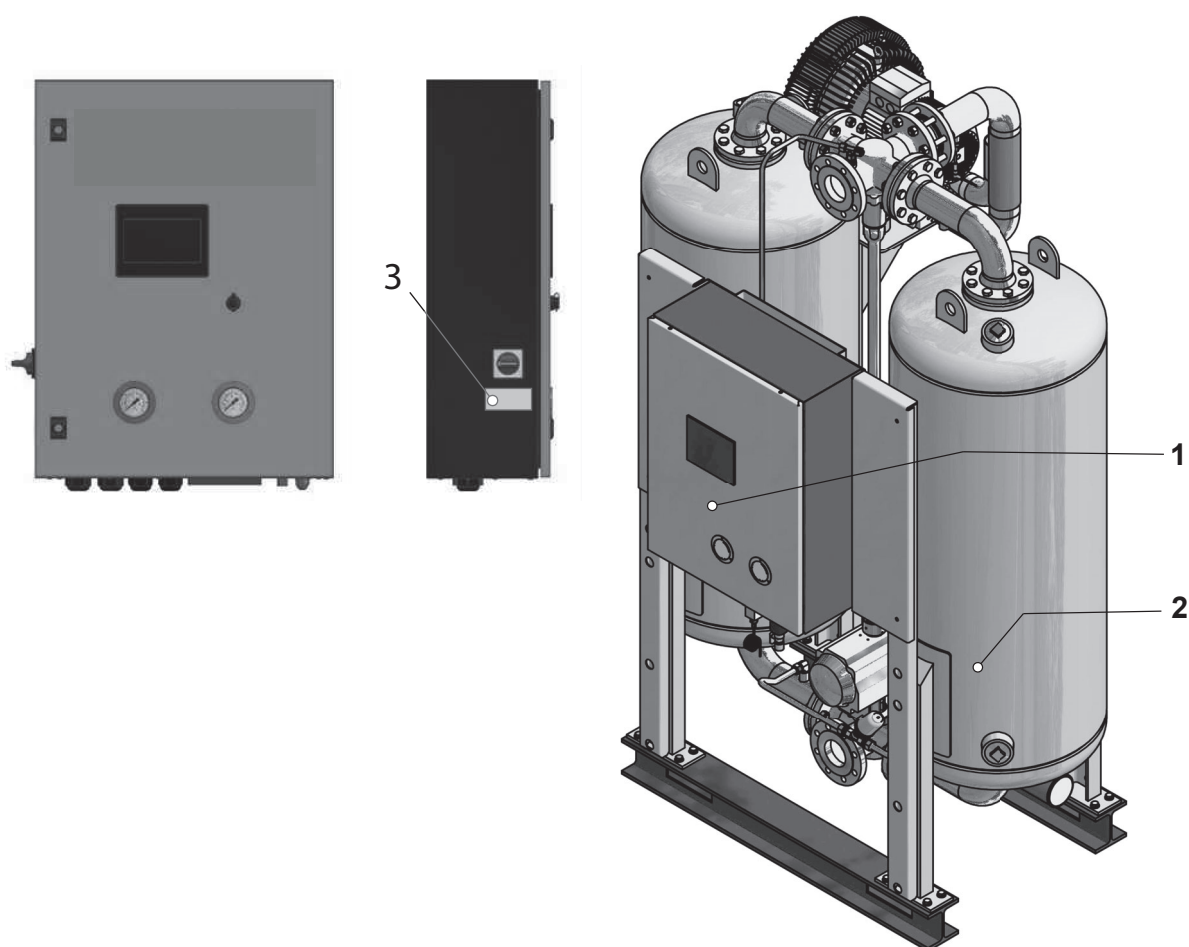
- ◇ sea manejado por personal no cualificado,
- ◇ no sea utilizado conforme a la finalidad prevista,
- ◇ la reparación y el mantenimiento sean efectuados inadecuadamente.

**Nota:**

**Por su propia seguridad y para evitar daños en la máquina, respete las informaciones y las indicaciones de seguridad expuestas en el presente manual de manejo al manipular el secador.**

### Placas y áreas de peligro en el secador

#### Placas e indicaciones

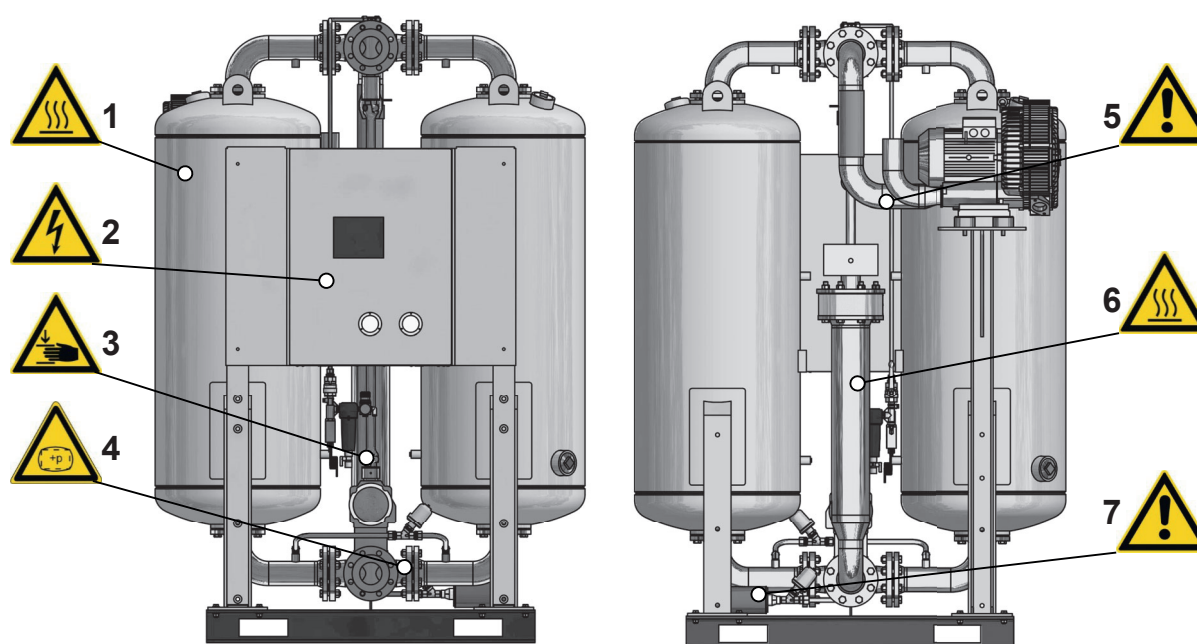


- 1 Placa indicadora de tipo del secador
- 2 Placa del depósito
- 3 Placa de Tensión de red

Respete lo expuesto en estas placas en el secador. Manténgalas íntegras y siempre en condiciones legibles.



Áreas de peligro en el secador



|     |  |   |   |
|-----|--|---|---|
| 1,6 | Peligro por superficie caliente en recipientes y tuberías  | 4 | Peligro por fuga repentina de aire a presión          |
| 2   | Peligro por voltaje  | 5 | Peligro por corriente de gas caliente de regeneración |
| 3   | Peligro de aplastamiento por el eje durante la conmutación | 7 | Peligro por obturación del insonorizador              |

| Simbolo | Áreas de peligro   |
|---------|--|
|         | <b>Advertencia ante una sobrepresión</b><br>El secador se halla sometido a presión en su totalidad. Antes de efectuar cualquier tarea en la instalación, déjela sin presión  |
|         | <b>Superficie caliente</b><br>En funcionamiento, las superficies del secador pueden superar los 120 °C. En secadores aislados, pueden sobresalir del aislamiento uniones por tornillo calientes                                |
|         | <b>Advertencia ante un voltaje peligroso</b><br>Algunas de las piezas del secador conducen corriente eléctrica. Sólo el personal especializado y autorizado puede conectar, abrir y efectuar el mantenimiento de dichas piezas |
|         | <b>Peligro por firme resbaladizo</b><br>Al vaciar o llenar los depósitos, se genera un peligro por firme resbaladizo debido a agentes secadores que se hayan podido derramar..   |
|         | <b>Peligro de aplastamiento</b><br>En el árbol articulado y en los accionamientos, existe peligro de aplastamiento mientras se realiza la conmutación de adsorción a regeneración.   |

## Uso del secador conforme a la finalidad prevista

El secador ha sido concebido exclusivamente para secar el aire a presión. Dependiendo de las condiciones de entrada definidas, seca aire comprimido para su utilización a nivel industrial.

El secador ha sido diseñado para aire a presión exento de componentes agresivos de agua, aceite y sustancias sólidas.

### Nota:

**No se puede poner en marcha el secador sin un prefiltro. Por este motivo el propietario de la instalación deberá encargarse, dado el caso, de la instalación de un filtro correspondiente (grado de filtrado < 0,01 µm, contenido de aceite residual < 0,001 mg/m<sup>3</sup>).**

**Para proteger la posterior red de aire comprimido frente a la abrasión de los medios secantes se recomienda, además, la instalación de un filtro posterior. El fabricante tiene a disposición soluciones apropiadas de filtración.**

El secador está determinado de forma estándar para su instalación en el interior de un edificio, al abrigo de la intemperie y de las heladas. En caso de ubicarse en el exterior (opción) se respetarán las indicaciones de la página 18.

El secador sólo puede ser operado de acuerdo a los datos que aparecen en la placa indicadora de tipo y en las condiciones estipuladas en el contrato.

### Uso obviamente indebido

El secador no se puede usar a modo de escalera! Las tuberías, válvulas y similares no se han diseñados para soportar tales cargas. Podrían romperse, rasgarse o resultar deteriorados en otros puntos.

## Indicaciones de seguridad generales



**Al realizar cualquier tarea en el secador y por su propia seguridad respete las prescripciones para la prevención de accidentes vigentes a nivel nacional!**

### Cualificación del personal

Las tareas a realizar en el secador que se mencionan en el presente manual de manejo sólo se pueden encargar a personal especializado y debidamente cualificado. En especial el armario electroneumático de distribución puede abrirlo y realizar su mantenimiento únicamente un técnico electricista instruido.

### Reformas y modificaciones

En el secador no se puede efectuar ninguna reforma ni modificación ¡que no haya sido autorizada por el fabricante! Las modificaciones inadecuadas pueden restringir la fiabilidad operacional del secador y llegar a provocar daños materiales o lesiones.

### Acerca de la manipulación del agente secador

Los agentes secadores empleados no suponen ningún riesgo para la salud. Sin embargo, al añadir o vaciar los agentes secadores en los depósitos se puede generar un desprendimiento importante de polvo. Respete las siguientes indicaciones:

- ◇ Al añadir los agentes secadores en los depósitos, ¡utilice una mascarilla antipolvo y un protector ocular!
- ◇ En caso de derramar el agente secador, proceda a recogerlo de inmediato. Existe peligro por firme resbaladizo!

**Nota:**

**Encontrará información relativa a la eliminación de los agentes secadores usados en la página 12.**

## Indicaciones de seguridad para determinadas fases operacionales

### Transporte y colocación

- ◇ Utilice sólo equipos elevadores apropiados y en perfectas condiciones técnicas con la suficiente fuerza portante.
- ◇ Afiance el secador cuidadosamente durante el transporte.

### Puesta en servicio



**Peligro porque la presión se desprende de repente!**

**No retire piezas del secador en ningún caso, ni realice ninguna manipulación mientras que la instalación esté sometida a presión. La presión que se desprende de repente puede generar graves lesiones.**

**Antes de efectuar cualquier tarea en el secador, deje la instalación sin presión.**

- ◇ Efectúe los ensayos y controles prescritos.
- ◇ En ningún momento modifique los ajustes de fábrica del programa de control ni del convertidor de frecuencias sin consultarlo con el fabricante.
- ◇ Antes de la puesta en servicio, asegúrese de que no existe ninguna herramienta ni piezas ajenas en el puesto del secador que puedan poner en peligro la puesta en servicio.

### En caso de emergencia, desconectar el secador de inmediato

- ◇ En caso de emergencia, proceda tal y como se describe en el apartado en la página 36

### Supervisión del servicio



**Advertencia ante expulsión de aire de golpe!**

**Durante la expansión, la presión se desprende de golpe a través del insonorizador:**

- ◇ **Se genera un choque acústico ensordecedor que puede dañar el oído.**
- ◇ **Las partículas que se arrastran en la corriente de aire semejan proyectiles que pueden producir lesiones oculares o dermatológicas.**

**Por lo tanto, ¡siempre se deberá llevar un protector ocular y del oído si se halla en la zona del secador!**

- ◇ Operar el secador sólo dentro de los valores límite admisibles (véase placa indicadora de tipo). Al operar el secador en condiciones que superen los valores establecidos, éste se someterá a una serie de cargas para las que no ha sido concebido, lo que puede provocar averías en el funcionamiento.
- ◇ Cuanto más potente sea el secador, más ensordecedor puede ser el ruido generado durante el servicio. Por eso, la compañía explotadora tiene que facilitar los equipos de protección adecuados (p. ej. protectores del oído).
- ◇ Comprobar con regularidad si el secador presenta daños y defectos que se aprecien exteriormente. Comunique cualquier modificación, incluso las del comportamiento funcional, de inmediato al puesto y/o persona responsable.
- ◇ En caso de emergencia y de averías que afecten a la seguridad (p. ej. aire a presión que se expulse de repente, componentes defectuosos), proceda a poner el secador fuera de servicio de inmediato tal y como se describe en el apartado en la página 36. Vuelva a poner el secador en servicio sólo cuando se haya eliminado la avería

## Mantenimiento del secador y eliminación de averías



**Peligro porque la presión se desprende de repente!**

**No retire piezas del secador en ningún caso, ni realice ninguna manipulación mientras que la instalación esté sometida a presión. La presión que se desprende de repente puede generar graves lesiones.**

**Antes de efectuar cualquier tarea en el secador, deje la instalación sin presión.**

- ◇ Efectuar las tareas de mantenimiento sólo cuando la instalación esté desconectada y sin presión!
- ◇ Bajo ningún concepto se deben modificar los ajustes de fábrica del programa de control sin consultar previamente con el fabricante.
- ◇ Aflojar los atornillamientos siempre cuidadosamente! ¡Compruebe si existen presiones de retención ya que los medios que emanen pueden causar lesiones!
- ◇ En ningún caso se puede soldar en un depósito o modificar el mismo de esta u otra manera!
- ◇ En ningún caso se pueden utilizar las tuberías o la valvulería a modo de peldaño o como punto de apoyo! Los componentes se pueden romper o las deformaciones resultantes pueden generar daños internos en el secador. ¡Existe riesgo de lesión porque algún componente se deslice, se rompa o el aire a presión se expanda!
- ◇ No deposite nunca herramientas, piezas sueltas o paños de limpiar dentro, al borde o sobre el secador.
- ◇ Como norma general, después de efectuar tareas de mantenimiento, compruebe que todas las uniones abridadas y atornilladas estén estancas y asentadas firmemente.
- ◇ Utilizar sólo piezas de repuesto que sean apropiadas para la función a desempeñar y que concuerden con los requerimientos técnicos del fabricante. Este aspecto siempre queda garantizado cuando se trata de piezas de repuesto originales.

## Desmontaje y eliminación de desechos



**Peligro porque la presión se desprende de repente!**

**No retire piezas del secador en ningún caso, ni realice ninguna manipulación mientras que la instalación esté sometida a presión. La presión que se desprende de repente puede generar graves lesiones.**

**Antes de efectuar cualquier tarea en el secador, deje la instalación sin presión.**

## Indicaciones relativas a la eliminación de agentes secadores usados

El agente secador usado tiene unas propiedades diferentes del nuevo, porque en función de su utilización estará contaminado con otras sustancias. Por ello, el fabricante o proveedor del agente secador no puede realizar ninguna indicación sobre el producto ya usado.

El agente secador usado debe llevarse a un vertedero controlado teniendo en consideración las disposiciones administrativas locales.

## Código de residuos

- ◇ Producto no usado: 060899 (código europeo de residuo).
- ◇ Producto usado: estos códigos están ajustados según su utilización industrial y, por ello, deben ser determinados por el generador del residuo

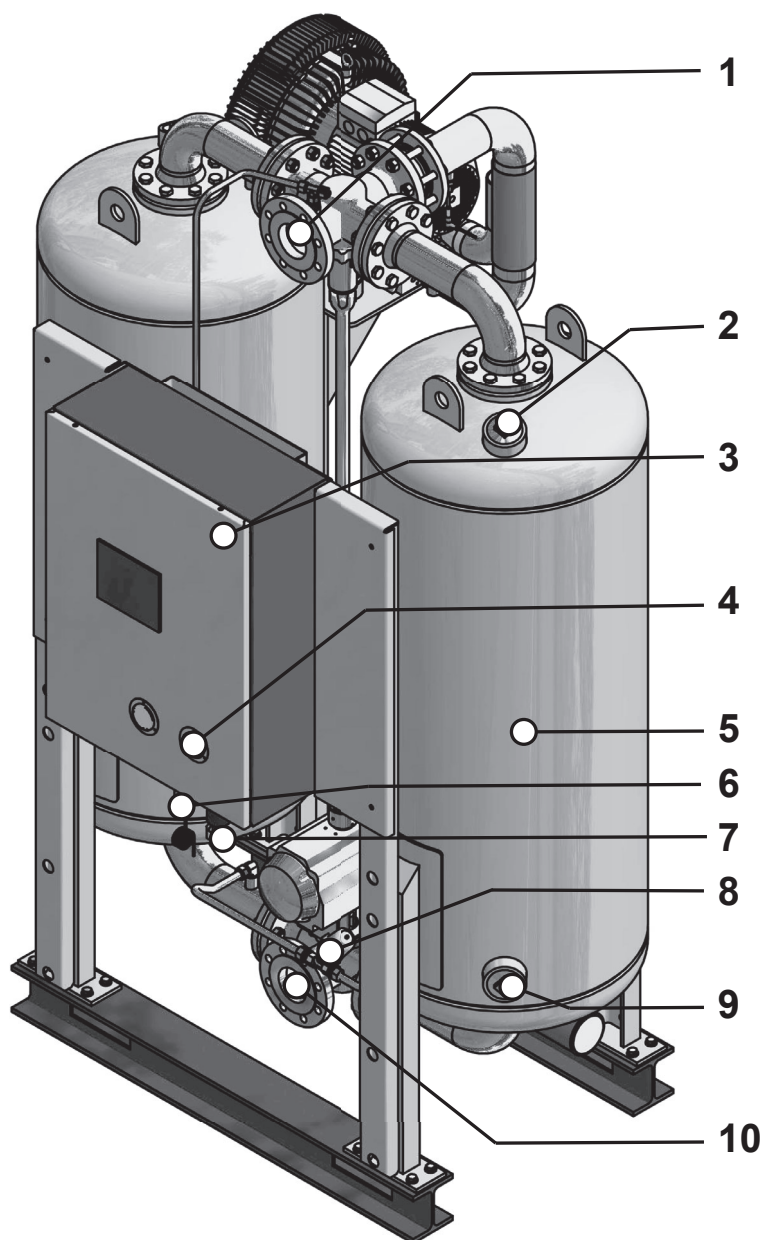


Los equipos que contengan componentes eléctricos deben eliminarse por separado junto con los residuos eléctricos y electrónicos de acuerdo con la legislación local y vigente.

## Descripción técnica del producto

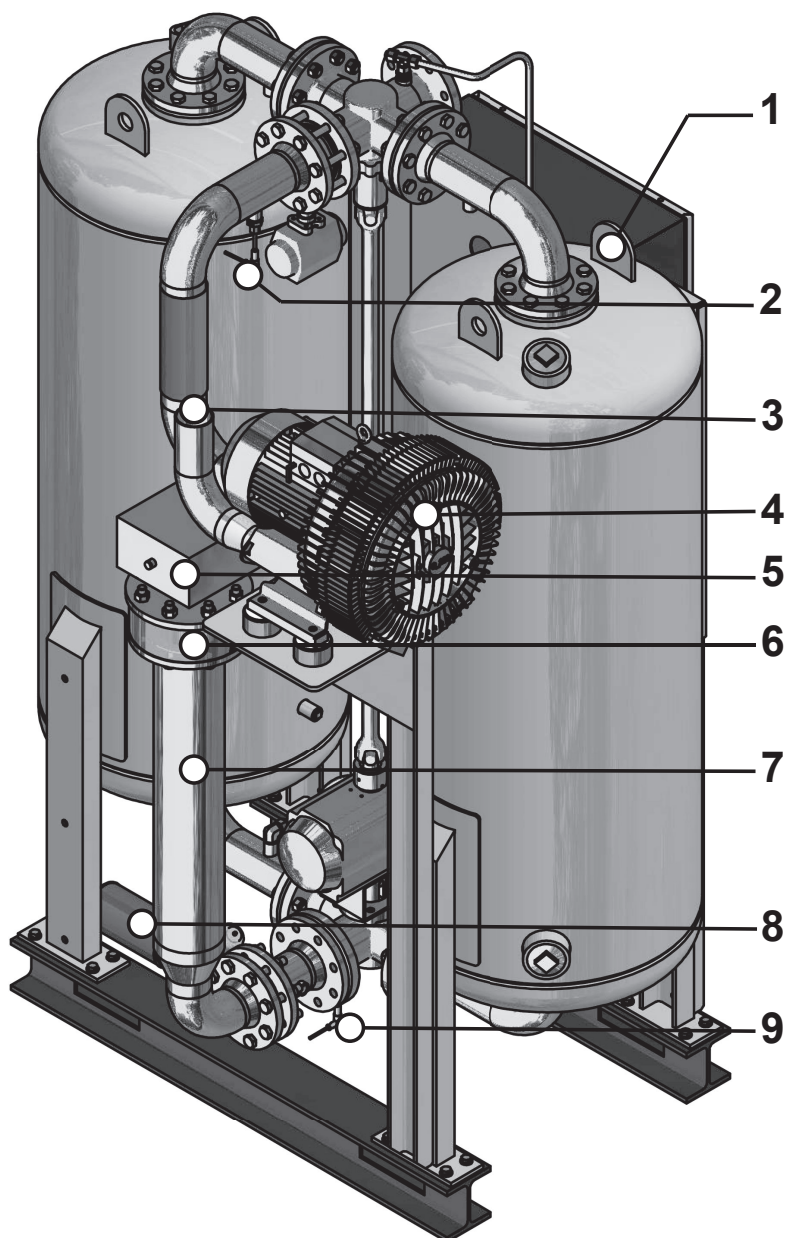
### Dibujos de conjunto

#### Vista frontal



|   |                                     |    |   |
|---|-------------------------------------|----|---|
| 1 | Válvula de salida principal         | 6  | Control air filter and pressure reducer       |
| 2 | Tapón de entrada del agente secador | 7  | Cámara de medición del punto de condensación) |
| 3 | Cajas de distribución con control   | 8  | Válvula de establecimiento de la presión      |
| 4 | Manómetro de depósito               | 9  | Tapón de vaciado del agente secador           |
| 5 | Depósito                            | 10 | Válvula de entrada principal                  |

Rear view



|   |   |   |  |
|---|---|---|--|
| 1 | Argolla de elevación  | 6 | Orificio de aspiración para el gas de regeneración   |
| 2 | Termómetro de resistencia para medir la temperatura de salida del gas de regeneración             | 7 | Calentador   |
| 3 | Salida del gas de regeneración de la bomba de vacío   | 8 | Válvula de expansión con insonorizador   |
| 4 | Bomba de vacío  | 9 | Pirómetro de resistencia eléctrica para el control de la temperatura del gas de regeneración |
| 5 | Cajas de toma de corriente del calentador con botón de desbloqueo para el termostato de seguridad |   |  |

## Descripción del funcionamiento

El secador se encarga de secar el aire comprimido que proviene del compresor y de proporcionarlo para su uso industrial.

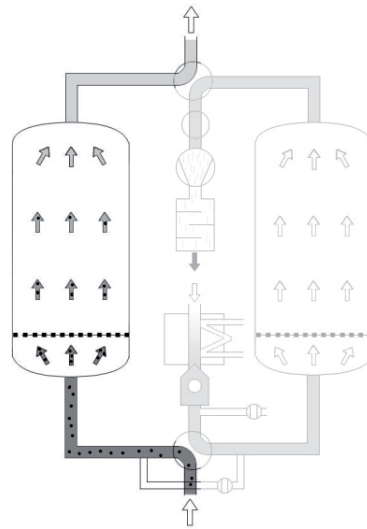
Los filtros previos limpian el aire comprimido de polvo, suciedad, gotitas de aceite y de agua, antes de que llegue al secador. Los filtros previos sirven de esta manera también para prolongar la vida útil del agente secador.

Filtros posteriores limpian el aire comprimido de la abrasión de agente secador antes de ser suministrado a la red de aire comprimido.

En los dos depósitos se halla un agente secador extremadamente poroso con el cual se le extrae la humedad al aire comprimido y se almacena como en una esponja. A continuación, se extrae otra vez la humedad almacenada al agente secador y se suministra al ambiente. Para ello, ambos depósitos se hallan alternadamente en diferentes estados de funcionamiento. Mientras que en uno se deshumedece el aire comprimido (adsorción), en el otro depósito, el agente secador húmedo se prepara para una nueva carga (regeneración). Estos dos estados del depósito que transcurren paralelamente en la preparación del aire comprimido aparecen descritos a continuación.

### Adsorción

A través de un compresor, se suministra el aire comprimido húmedo a la entrada de aire del secador. Mientras que el aire comprimido circula de abajo hacia arriba por el depósito adsorbente, que se halla bajo presión, el agente secador extrae la humedad del aire. El aire comprimido seco se suministra a la red de distribución a través de la salida superior del secador.



Aquí aparece la adsorción en el depósito izquierdo

**Regeneración (transcurre paralelamente a la adsorción)**

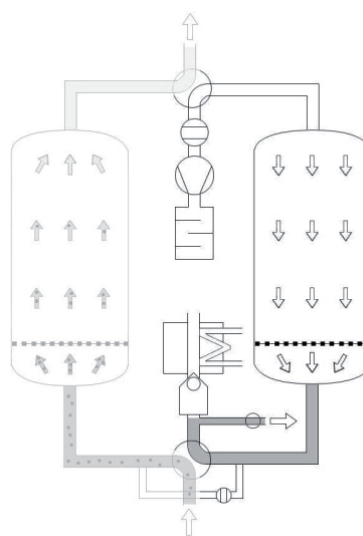
La regeneración está dividida en cuatro fases: expansión, fase de calentamiento, fase de enfriamiento y presurización.

Con la opción control del punto de rocío bajo presión, sigue otra fase tras la regeneración, la fase de espera..

**Abajo las fases de regeneración, aquí representado en el depósito derecho**

**Fase de expansión (duración: algunos minutos)**

Mediante la válvula de expansión se baja la presión del depósito de regeneración hasta llegar a la presión ambiental. La salida del gas a presión se percibe como un continuo y bajo zumbido de corriente en el insonorizador

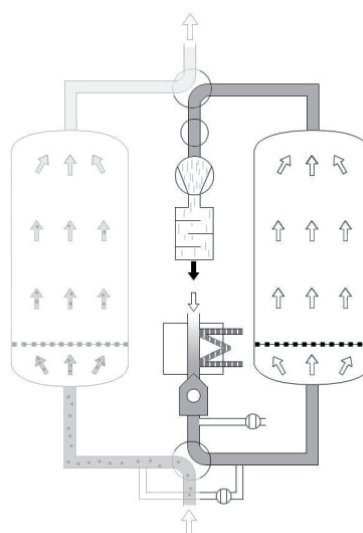


**Fase de expansión**

**Fase de calentamiento (duración: varias horas)**

Una bomba de vacío aspira aire calentado del entorno mediante un calentador\* a través del contenedor de regeneración. Además, el agua acumulada en el agente secador es desorbida y transportada al aire libre en forma de vapor de agua junto con el gas a través de tuberías.

\* aquí puede tratarse tanto de un calentador de vapor, como de un calentador eléctrico, o también de una combinación de los dos tipos de calentadores



**Fase de calentamiento**



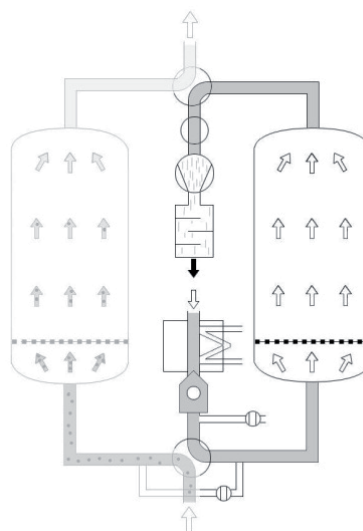
**Fase de enfriamiento (duración: aprox. una hora)**

Antes de la siguiente fase de adsorción tiene que haberse enfriado el agente de secado.

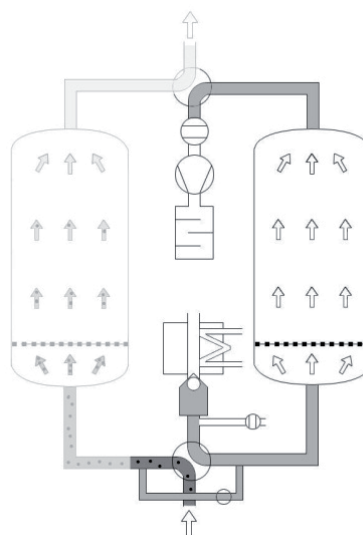
Para ello se desconecta el calentador. La bomba de vacío sigue en marcha e impulsa aire frío del entorno a través del depósito.

En caso de que se hubiera instalado la opción “regeneración del circuito”, el aire de regeneración se conduce a un circuito cerrado. Para esto la salida de calor tiene lugar mediante un intercambiador de calor refrigerado por agua.

Ventaja: no se produce ninguna carga previa del agente de secado debido a la humedad del ambiente

**Fase de enfriamiento****Fase de restablecimiento de la presión (duración: varios minutos)**

Al finalizar la fase de enfriamiento, el depósito se lleva de nuevo a la presión de servicio mediante la tubería de restablecimiento de presión. A continuación se puede realizar la conmutación de regeneración a adsorción.

**Presurización****Fase de espera (en la opción medición del punto de rocío)**

Mientras el punto de rocío bajo presión sea mejor que el valor de conmutación ajustado, el contenedor regenerado permanece en estado de espera. La conmutación tiene lugar sólo cuando se haya alcanzado el valor de conmutación o tras una duración del ciclo máxima de 24 horas.

**Conmutación****En ciclo fijo**

Después de 6 horas tiene lugar la conmutación entre los depósitos. Después de la conmutación se repite el proceso descrito anteriormente, con lo que ahora la adsorción y la regeneración tienen lugar en otro depósito en cada caso.

**En ciclo variable**

Con el control en función del punto de rocío bajo presión se puede manejar el secador en ciclo fijo o variable.

En ciclo variable la conmutación se lleva a cabo en función del punto de rocío bajo presión medido y del valor de conmutación ajustado.

## Opciones

El secador dispone de las siguientes opciones:

- ◇ Control del punto de presión de condensación
- ◇ Aislamiento y protección a prueba de contacto
- ◇ Ubicación en el exterior
- ◇ Calefacción anexa, protección contra heladas
- ◇ Filtro de aspiración para el aire de regeneración
- ◇ Regeneración de circuito (Refrigerador Loop)
- ◇ Intercambiador de calor y vapor en lugar de calentador eléctrico
- ◇ Combinación de calentador de vapor/eléctrico
- ◇ Ejecución compatible con lacado

### Control del punto de presión de condensación

Con un mando del punto de presión de condensación puede usar el secador también en un ciclo variable. En el modo ciclo fijo la conmutación tiene lugar tras un tiempo prefijado (generalmente tras 6 horas). En el ciclo variable, el tiempo hasta la conmutación depende de la carga de agente secador y de la presión de condensación lograda. El tiempo de adsorción en modo de ciclo variable comprende 24 horas como máximo.

### Aislamiento y protección a prueba de contacto

Con un aislamiento del secador se reduce la demanda energética durante la fase de calentamiento. El aislamiento es necesario para alcanzar puntos muy bajos de rocío bajo presión y cuando el secador está expuesto, en el lugar de montaje, a un elevado intercambio de aire (viento, corrientes, etc.).

Se aíslan los siguientes componentes:

- ◇ El depósito del secador
- ◇ El calentador

### Ubicación en el exterior

El secador es apropiado de forma estándar para una instalación en un recinto cerrado y no para una instalación en el exterior, puesto que el funcionamiento y la vida útil pueden ser influidos por los factores siguientes:

- ◇ Humedad ambiental debido a lluvias (u otras precipitaciones)
- ◇ Corrosión por la humedad ambiental o por un ambiente salino
- ◇ Congelación de válvulas, clapetas y otros componentes en caso de temperaturas bajas

Por eso, en caso de planear una ubicación en el exterior, se deberá consultar previamente al fabricante para que se puedan prever una serie de medidas constructivas específicas para este lugar de montaje.

### Calefacción anexa / Protección contra heladas

En sitios de instalación con temperaturas por debajo de +1 °C debe dotarse el lado mojado del secador con una calefacción de acompañamiento, para evitar un congelamiento de válvulas, llaves, clapetas y otras piezas constructivas.

Por ello deberá consultarse siempre previamente con el fabricante la planificación de una construcción a prueba de heladas, para que se puedan prever las medidas constructivas específicas.

### Filtro de aspiración para el aire de regeneración

El filtro de aspiración libera de impurezas sólidas el aire de regeneración conducido hasta el secador (por ejemplo, el polvo).

El filtro de aspiración se sujeta mediante bridas y por ello sólo puede instalarse junto con una tubuladura de aspiración (véase arriba).

### Regeneración de circuito (Refrigerador Loop)

Durante la fase de enfriamiento el agente secador se carga previamente con la humedad que hay en el aire del entorno. En caso de temperaturas muy altas y una elevada humedad relativa (por ejemplo, en ámbitos de aplicación tropicales), la aportación de humedad puede ser, por consiguiente, muy elevada.

Para evitarlo y para garantizar un punto estable de rocío bajo presión con las condiciones adversas anteriormente mencionadas, se puede instalar el denominado refrigerador LOOP. Con él se aspira una vez el aire de regeneración y después circula en circuito. El calor se elimina mediante un intercambiador de calor refrigerado por agua.

La conexión de agua de refrigeración y las correspondientes válvulas de refrigeración deben proporcionarlas el propietario de la instalación..

**Nota:**

**El intercambiador de calor debe seleccionarse en función de la calidad del agua de refrigeración. Póngase previamente en contacto con el fabricante del secador.**

### Intercambiador de calor y vapor

De forma alternativa al calentador eléctrico usado de forma estándar, se puede emplear también un intercambiador de calor y vapor para calentar el aire de regeneración. Dentro del contenido del suministro del intercambiador de calor y vapor se incluye la correspondiente válvula de cierre de vapor.

En caso necesario, hay documentos anexos, como por ejemplo, las hojas técnicas de datos, o las instrucciones de manejo adjuntas una parte del contenido del suministro.

### Combinación de calentador de vapor/eléctrico

Para esta opción se completa el calentador eléctrico disponible con un intercambiador de calor y vapor adicional. De esta forma se producen tres posibles formas de operación:

#### **Funcionamiento de vapor puro**

Hay suficiente vapor caliente disponible para la regeneración. El calentador eléctrico no es necesario.

#### **Funcionamiento eléctrico puramente**

No se dispone de vapor caliente, el calentador eléctrico se encarga de la carga completa de calor.

#### **Funcionamiento combinado**

La potencia calorífica del intercambiador de calor y vapor no es suficiente para alcanzar la temperatura de regeneración precisada. Por ello se conecta el calentador eléctrico y se compensa el déficit de temperatura.

### Ejecución compatible con el lacado

Las instalaciones de lacado exigen requisitos especialmente estrictos en cuanto a la pureza del aire a presión, ya que la presencia de pequeñas impurezas puede reducir la calidad del lacado. La más mínima cantidad de sustancias que contengan aceites, grasas o disolventes (sobre todo silicona), es suficiente para provocar picaduras, decoloraciones o hinchamientos por humedad.

Los secadores en su ejecución compatible con el lacado disponen de empaquetaduras y filtros absolutamente libres de grasa o silicona, lo que garantiza así una alta calidad del aire a presión para el lacado.

## Transporte, colocación y almacenaje



### **Peligro por transporte inadecuado!**

Asegúrese de que sólo personal especializado autorizado y debidamente cualificado transporte el secador. Durante el transporte, se respetarán las prescripciones para la prevención de accidentes vigentes a nivel nacional. En caso contrario, existe riesgo de generarse daños personales.



### **Atención!**

Peligro de daños en el secador al levantar por las argollas de amarre. Las argollas de amarre situadas lateralmente en los depósitos no son apropiadas para soportar de forma segura el peso del secador.

### **Note:**

The dryer can also be handled using the provisions for the forklift truck. Attention there is the risk of damaging the components that protrude from the footprint of the base.

- ◇ Utilice sólo equipos elevadores apropiados y en perfectas condiciones técnicas con la suficiente fuerza portante.
- ◇ Afiance el secador cuidadosamente durante el transporte.
- ◇ Retirar el embalaje de transporte únicamente en el lugar de instalación definitivo y eliminarlo adecuadamente.

El fabricante no asume ninguna responsabilidad por los daños que surjan de un almacenaje o de un transporte inadecuado. Por eso, respete las siguientes indicaciones y las que hallará referentes al almacenaje en la página 24.

### **Qué hacer en caso de daños durante el transporte?**

- ▶ Controle si sólo el embalaje o también el secador han resultado deteriorados.
- ▶ Envíele inmediatamente al transportista un aviso de daños por escrito.
- ▶ Póngase inmediatamente en contacto con el fabricante para que registre el daño. El número del teléfono lo encuentra en la página 6.



### **Atención!**

No ponga en servicio un secador deteriorado! Los componentes en mal estado pueden provocar averías en el funcionamiento y, posiblemente, causar otros daños.

## Transportar e instalar el secador en el lugar del emplazamiento

### Requisitos relativos al lugar del emplazamiento

Las condiciones en el lugar del emplazamiento tienen una gran influencia sobre la capacidad de funcionamiento del secador y el tiempo de duración del agente secador. Para poder garantizar un servicio en lo posible constante y libre de mantenimiento, el lugar del emplazamiento tiene que cumplir con los requisitos siguientes:

### Protección contra los agentes meteorológicos

- ◇ El lugar del emplazamiento tiene que hallarse dentro de un edificio, protegido contra los elementos meteorológicos. Se tiene que proteger el secador contra la humedad. En caso de emplazamiento en el exterior (opcional) se tienen que observar las indicaciones en la página 18. En caso de instalación en el exterior (a la intemperie), el secador tiene que ser aislado.

### Aire ambiente

- ◇ El aire ambiente tiene que ser en lo posible libre de polvo, puesto que los emplazamientos sometidos a una carga de polvo reducen el tiempo de duración del agente secador. En caso de duda es mejor hacer llegar el gas de regeneración al secador mediante un canal de aire adicional o un filtro de aspiración. Para ello se puede usar un tubo de calentamiento especial o una pieza intermedia de tubo de calentamiento para el equipamiento ulterior.

### Temperatura ambiente

- ◇ The ambient temperature must not be below +1° C. Implement an additional heating if necessary (see page 18). In this context please also heed the information regarding insulation on the following page.
- ◇ ☒ La temperatura ambiente no debe ser inferior a 1 °C. En caso necesario se tiene que prever una calefacción paralela. A este respecto le rogamos observar también las informaciones referentes al aislamiento en la página siguiente.
- ◇ La temperatura ambiente no debiera de sobrepasar en lo posible los 30 °C y la humedad relativa atmosférica no debiera de ser superior al 60 % para garantizar con ello una regeneración suficiente y un buen punto de presión de condensación. Las altas temperaturas ambientales o una elevada humedad del aire en el lugar de instalación deben tenerse especialmente en cuenta a la hora de diseñar el secador y deben explicitarse en el texto de oferta. Si está disponible el agua de refrigeración necesaria, debería utilizarse en tal caso el refrigerador opcional Loop. Para ello tenga también en cuenta las indicaciones correspondientes del apartado **Características técnicas**.

### Ventilación

- ◇ Encárguese de una buena ventilación, puesto que durante la regeneración se traspa humedad al entorno.

#### Nota:

**Haga llegar el gas de regeneración de la bomba de vacío mediante un canal de escape de aire o tuberías desde el lugar previsto para la instalación. Para la instalación de la tubería de aire adicional, siga las indicaciones de la página 26**

### Criterios para el aislamiento

Si se cumple con uno o con todos los criterios siguientes, el secador tiene que ser aislado

- ◇ Si la temperatura del recinto en el lugar del emplazamiento baja a menos de 10 °C por más de 1 hora por día.
- ◇ Si la temperatura del recinto en el lugar del emplazamiento baja a menos de 15 °C por más de 3 horas por día.
- ◇ En caso de corriente de aire en el lugar del emplazamiento, como se pueden esperar p. ej., en instalaciones de ventilación, pasillos y similares. Esto vale de forma independiente

de la temperatura ambiente. En caso de duda se tiene que medir la velocidad del flujo de la corriente de aire alrededor del secador. Si la velocidad del flujo sobrepasa en la cercanía inmediata del secador los 0,3 m/s, se tiene que aislar el secador.

◊ Si se tiene que suministrar un punto de presión de condensación mejor  $-40\text{ }^{\circ}\text{C}$

El suministro del secador puede efectuarse primeramente sin aislamiento. Si el punto de presión de condensación deseado no se alcanzase en base a los criterios arriba mencionados, se tiene que reequipar un aislamiento.

### Emisión de ruidos

◊ Para la elección del lugar de emplazamiento se tiene que tener en consideración la emisión de ruidos del secador.

### Superficie de emplazamiento

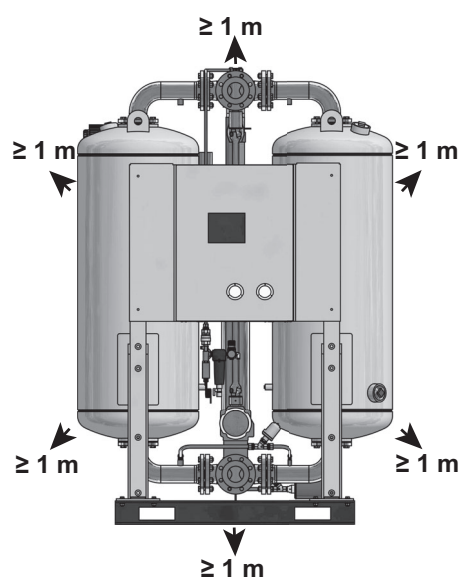
◊ La superficie de emplazamiento tiene que ser plana, firme y libre de vibraciones. Tiene que tener la suficiente capacidad portante para el peso de la secadora. El peso de la secadora se encuentra en los Datos Técnicos en el anexo. Incluya en el cálculo un suplemento de peso del 10% sobre el peso de la secadora. De esta forma queda asegurado que se tiene en cuenta la humedad unida posteriormente al agente secador.

### Distancias laterales

◊ El secador se debiera de emplazar con una distancia suficiente hacia arriba, hacia los lados y hacia atrás para poder efectuar sin obstáculos los trabajos de mantenimiento y el cambio del elemento secador (vea la ilustración).

### Dispositivos elevadores

◊ Para el montaje y el mantenimiento de las piezas individuales, p. ej., la bomba de vacío, se debiera de disponer de dispositivos elevadores con la capacidad portante correspondiente.



Distancia necesaria hacia arriba  
y hacia los lados = mín. 1 m

En caso de dudas, haga controlar el lugar de emplazamiento por peritos. En caso de que tenga preguntas referentes al lugar de emplazamiento, diríjase a nuestro servicio posventa o a nuestra sección de ventas.

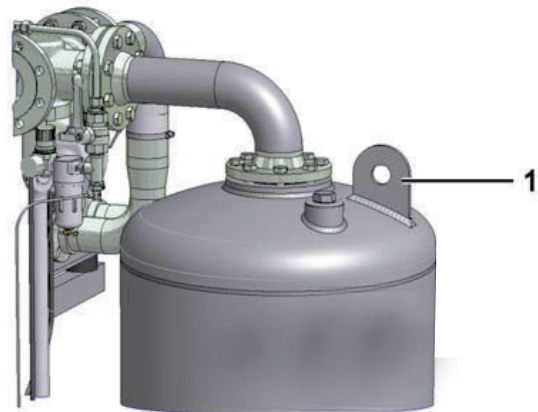
**Transporte del secador****Peligro debido a un transporte inadecuado!**

El secador solamente deberá ser transportado por personal especializado cualificado y autorizado. Durante el transporte se deberán respetar los reglamentos vigentes sobre prevención de accidentes. De lo contrario, existe el riesgo de daños personales.

**Atención!**

Para levantar el secador, emplee siempre las argollas de transporte de los lados superiores de los depósitos.

- ▶ Retire el embalaje del secador.
- ▶ Sujete un equipo elevador adecuado a las argollas de elevación de los depósitos (ver Pos. 1 de la figura de al lado).



Argolla(s) de elevación / Argolla(s) de amarre

**Advertencia:**

Los depósitos están cargados con diferentes agentes de secado. El transporte se deberá realizar en posición vertical, a fin de no mezclar los agentes de secado y no provocar daños en el funcionamiento del secador.

**Peligro de vuelco!**

El transporte del secador se deberá realizar en posición vertical. El centro de masa del secador se encuentra en la zona superior, lo que comporta riesgo de vuelco.

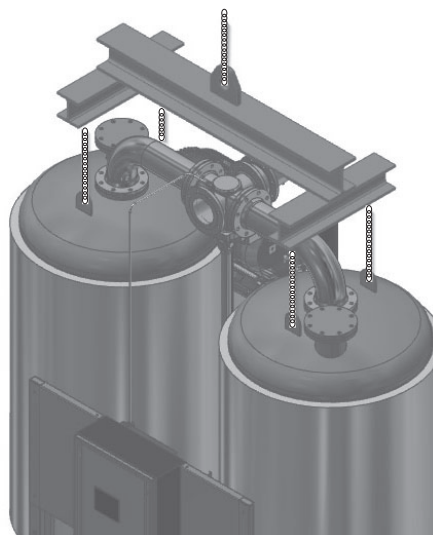
Transporte el secador únicamente tal y como se describe abajo.

### Transporte con grúa

- ▶ Transporte el secador de adsorción con la ayuda de una grúa, en posición vertical, hasta el lugar de su ubicación.
- ▶ Se deben utilizar todos los cáncamos soldados en los extremos abombados superiores.

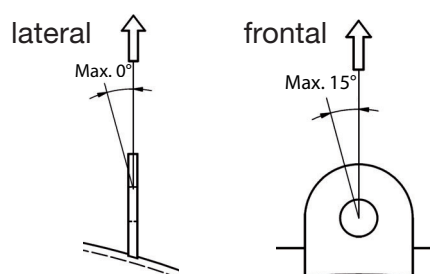
#### Importante:

**no se proporciona el equipo de elevación; las operaciones de manipulación/elevación deben ser realizadas por personal formado y cualificado**



Transporte con grúa

- ▶ el ángulo entre la cadena de elevación y el cáncamo debe ser como máximo de  $15^\circ$  en dirección frontal y de  $0^\circ$  en dirección lateral (como se muestra en la figura)



### Transporte con carretilla de horquilla elevadora

- ▶ Si transporta el secador con una carretilla de horquilla elevadora, hágalo solamente en posición vertical.
- ▶ Asegure el secador contra vuelco o caída, sobre la carretilla de horquilla elevadora, atornillándolo a una bandeja de carga.

### Anclaje del secador

- ▶ Anclar el secador con el material de fijación apropiado en el firme.
- ▶ En caso de superficies vibratorias: colocar el secador sobre los correspondientes amortiguadores de vibraciones.

### Almacenaje del secador

En caso de que el secador deba ser almacenado por un tiempo prolongado, se deberán cumplir las siguientes condiciones en el lugar de almacenaje:

- ◊ El secador no puede ser almacenado al aire libre.
- ◊ Deberá almacenarse en un lugar seco.
- ◊ Deberá almacenarse en un lugar exento de polvo o se cubierto con una lona.
- ◊ Deberá almacenarse en un lugar con una temperatura ambiental de  $+1^\circ\text{C}$  como mínimo.

Para almacenar el secador, proceda como se describe a continuación:

- ▶ Poner el secador fuera de servicio tal como se describe en la página 36.
- ▶ Asegúrese de que la válvula de entrada de aire a presión y la de salida instaladas por parte de la compañía explotadora estén cerradas y el secador se halle sin presión.
- ▶ Asegúrese de que las válvulas de vapor instaladas en caso necesario (para intercambiador de calor y vapor opcional), o las válvulas de agua de refrigeración (para la regeneración opcional del circuito) estén cerradas.



- ▶ Desconectar el secador de la red de aire a presión.
- ▶ Separar el secador de la alimentación eléctrica y eventualmente de líneas externas.
- ▶ Folgende Öffnungen am Trockner zum Schutz gegen Verschmutzung mit Folie oder ähnlichem verschließen:
  - orificios de entrada y salida de aire a presión
  - entrada de gas de regeneración en el calentador
  - salida de gas de regeneración en la bomba de vacío
  - Entrada y salida de agua de refrigeración (para regeneración opcional del circuito)
  - Apertura de alimentación de vapor caliente (para intercambiador opcional de calor y vapor)
- ▶ Si es posible, cubra el secador con una lona.

El secador se puede almacenar entonces por un periodo prolongado de tiempo

**Nota:**

**Si vuelve a poner el secador en servicio después de un periodo prolongado de tiempo, proceda tal y como se describe en la primera puesta en servicio (véase página 31).**

**Almacenaje de agentes secadores**

- ▶ Los agentes secadores no pueden ser almacenados al aire libre.
- ▶ Los agentes secadores se deberán proteger bien de la humedad.

## Instalación



**Asegúrese de que las tareas en tuberías sólo sean ejecutadas por personal especializado autorizado y debidamente cualificado!**

**En especial el armario electroneumático de distribución puede abrirlo o realizar su mantenimiento únicamente un técnico electricista instruido.**

En cuanto el secador se haya colocado en su lugar de empleo, se puede proceder a instalar los conductos de aire a presión de alimentación y de evacuación y a efectuar la conexión eléctrica.

### Requisitos para la instalación



**Peligro por sobrepasar los valores límites!**

**Se deberá contar con un dispositivo de seguridad contra exceso de la presión de servicio máxima permitida.**

**El dispositivo de seguridad se tiene que montar de forma que el secador esté protegido de forma fiable, incluso en los aumentos de temperatura del gas de presión, contra el exceso de la presión de servicio máxima permitida.**

**La responsabilidad de proteger la secadora con el dispositivo de seguridad correcto se delega en el cliente / instalador.**

**Atención!**



**En caso de no cumplir los requisitos anteriormente mencionados, no se puede garantizar un servicio seguro del secador. Además, el funcionamiento del secador puede resultar afectado.**

Para una instalación adecuada, se deberá cumplir los siguientes requisitos por parte de la compañía explotadora.

- ◇ Deben existir las conexiones y conductos para la alimentación y la evacuación del aire a presión.
- ◇ El propietario de la instalación debe instalar válvulas de aislamiento de entrada y salida para los medios de aire comprimido y de alimentación.
- ◇ Todas las tuberías, acoplamientos y conexiones deberán tener el diámetro apropiado y en consonancia con la presión de servicio.

En el caso de que el gas de regeneración que llega o sale del secador, pase por conductos propiedad del usuario, se deberá prestar atención a las siguientes indicaciones:

**Evitar pérdida de presión!**

**Una pérdida de presión en la tubería de alimentación y de evacuación de aire >20 mbar puede mermar ostensiblemente el funcionamiento del secador. Las consecuencias podrían ser p. ej.:**

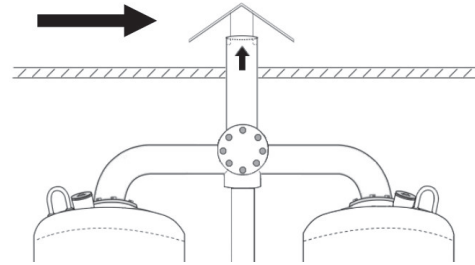
- no se alcanza el punto de rocío por presión
- El agente secador se inutiliza mucho antes de expirar la vida útil normal



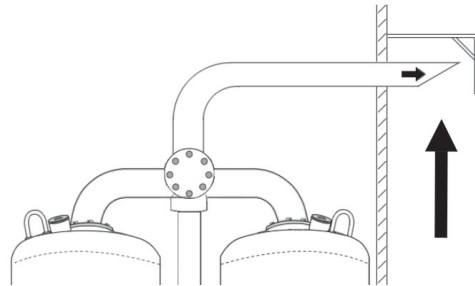
**Por ello observar indispensablemente lo siguiente:**

- La pérdida máxima de presión en la tubería de alimentación y de evacuación de aire no debe exceder 20 mbar (p. ej. 10m de tubería con 3 curvas)!
- El diámetro de la tubería de alimentación y de evacuación de aire debe tomarse por lo menos dos diámetros nominales mayores que el establecido por la brida de conexión en la bomba de vacío!

- Para evitar corrosión en las tuberías recomendamos usar tuberías de acero galvanizado o mejor aún, de acero fino (inoxidable).
- En tuberías más largas, en guías de tuberías con muchas ramificaciones y altas presiones diferenciales se tiene que prever un soplador de apoyo. Para mayor información le rogamos ponerse en contacto con el fabricante.
- En los puntos de salida, las tuberías deben estar provistas de una protección contra los agentes meteorológicos, a fin de lograr que no haya ninguna humedad debida a sedimentos (véase la imagen).
- En los puntos de salida deberían estar previstas tuberías con rejillas, si fuera necesario, para impedir la penetración de cuerpos extraños y animales.
- El tubo de salida de aire debe estar posicionado de forma que durante la salida del gas de regeneración caliente, nadie pueda sufrir daños.
- Siempre que se coloque una tubería o canalización, ya sea de entrada o de salida de aire, se ha de vigilar que el gas de regeneración caliente que sale por la tubería de salida no vuelva a ser absorbido por el conducto de entrada. Por este motivo, el orificio de salida de aire deberá estar en una posición más alta que el de entrada.
- Si se tiende tanto una tubería de aire adicional como un conducto exhaustor, se tiene que tener también cuidado de que el agua de condensación gotee del conducto exhaustor en la aspiración de la tubería de aire adicional. Para ello se debiera de tender el conducto exhaustor más hacia afuera que la tubería de aire adicional.
- La tubería de aire adicional debiera de estar tendida a una altura suficiente para que no pueda aspirar suciedad basta o impurezas que molesten.



**Protección contra los agentes meteorológicos para una tubería colocada hacia arriba**  
**Rainguard when line exits to the side**



**Protección contra los agentes meteorológicos para una tubería colocada lateralmente**

### Montar la tubería

Para garantizar el mejor funcionamiento del secador, éste deberá adaptarse exento de tensiones a la instalación de aire a presión.

- ▶ Antes del montaje, asegúrese de que todos los conductos de aire a presión de alimentación y de evacuación así como las válvulas estén limpios y sin deterioros.
- ▶ Controlar las uniones atornilladas y reapretar en caso necesario ya que podrían haberse aflojado durante el transporte.
- ▶ Como pauta general, a continuación encontrará una indicación del par máximo de los sujetadores:

| Talla | categoría | Max. Torques [Nm] |
|-------|-----------|-------------------|
| M16   | 5.6       | 90-95             |
| M20   | 5.6       | 175-185           |

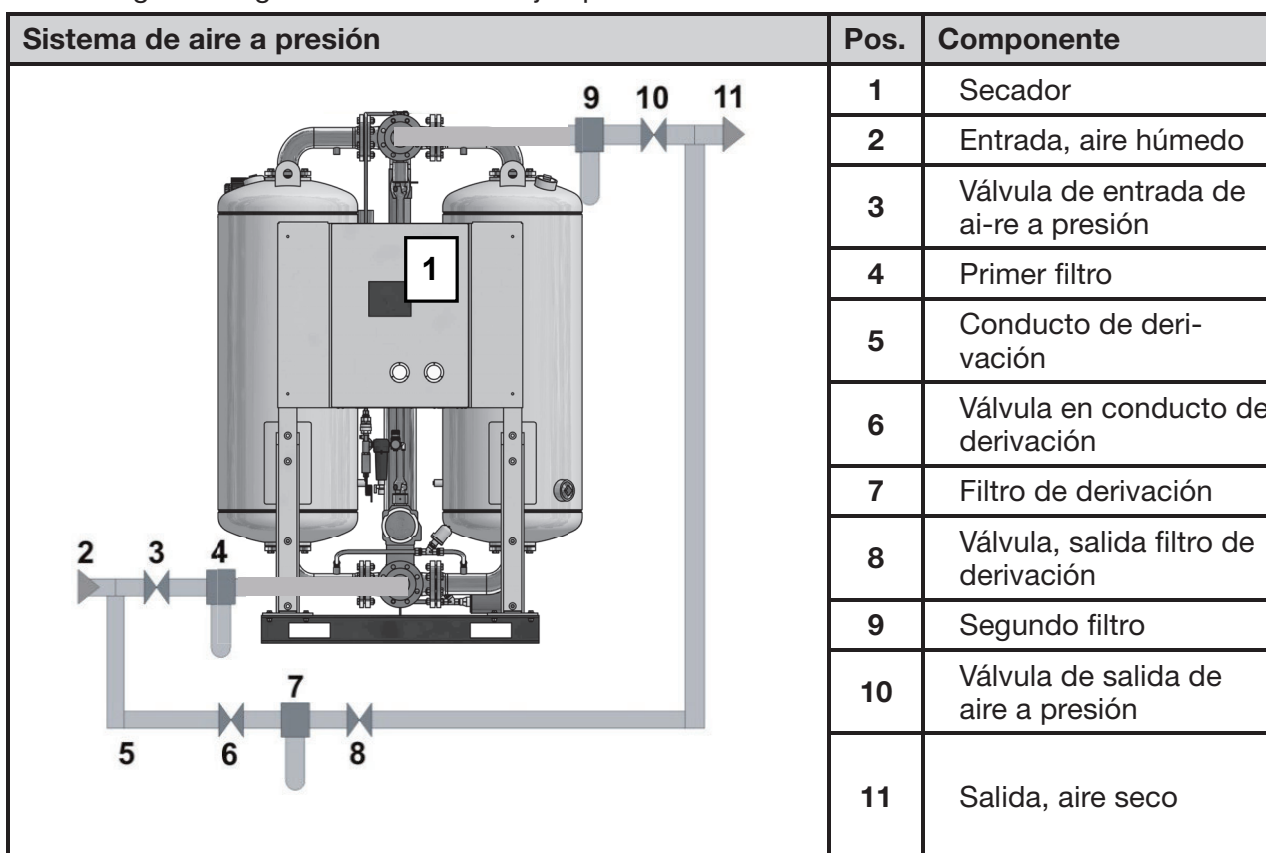
Los valores se dan para el factor  $k=0,14$  (aprox. para tornillos nuevos sin lubricación)



**Todas las tuberías deberán concebirse obligatoriamente exentas de tensiones! Los tubos que se hayan sometido a esfuerzos pueden llegar a estallar durante el servicio debido a la carga, lo que puede provocar daños materiales y lesiones.**

- ▶ Conectar el secador a la instalación de aire comprimido, para ello hay que tener en cuenta el ancho nominal y la presión.

En la siguiente figura se muestra un ejemplo de instalación.



**Ejemplo de una instalación con conducto de derivación**

- ▶ Los conductos de unión para el primer filtro (4) se ejecutarán con un poco de inclinación en el sentido del primer filtro.

- ▶ Se instalará una válvula de cierre (3, 10) en el lateral de entrada y de salida de aire a presión respectivamente.
- ▶ En caso de montar un conducto de derivación (5) con una válvula de cierre adicional: Montar el conducto de tal manera, que cuando se efectúe el mantenimiento del secador, a la red de distribución se le pueda seguir aportando aire a presión

### Instalar conexión eléctrica



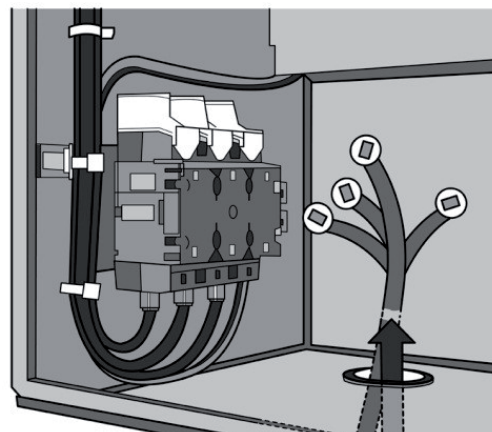
#### Advertencia de tensión eléctrica!

Trabajos en la instalación eléctrica sólo deben ser efectuados por personal especializado debidamente calificado! En especial el armario electroneumático de distribución puede abrirlo o realizar su mantenimiento únicamente un técnico electricista instruido.

#### Instalar línea de alimentación

Los componentes del secador han sido conectados en fábrica en la caja de distribución. Sólo debe conectarse ésta a la línea de alimentación.

- ▶ Asegúrese de que la sección de cable de alimentación se corresponde con la potencia del secador y con la tensión existente instalada.
  - ▶ Introduzca el cable de alimentación a través del orificio izquierdo del suelo del armario de distribución (véase la imagen).
  - ▶ Ponga los cables, según el esquema de cableado eléctrico, en los bornes L1–L3 de la regleta de bornes (encontrará el esquema de cableado eléctrico en el armario de distribución).
  - ▶ Realice la toma de tierra del secador en el borne PE.
  - ▶ Asegure el secador poniendo fusibles en todas las fases, para evitar cortocircuitos.



Orificio en el suelo del armario de distribución y regleta de bornes para los cables de alimentación.

#### Conectar el secador a un sistema indicador de fallos

Este secador viene dotado de fábrica con la posibilidad de ser conectado a un sistema indicador de fallos. Los errores o las averías se podrán visualizar de una manera centralizada, p. ej. en una sala de control.

- ▶ Conectar las conducciones del sistema de aviso de errores al secador siguiendo el manual de control y el esquema de conexiones ..

#### Interfaces externas

El control del secador dispone de una interfaz de comunicación para la transmisión de datos. Tenga en cuenta el manual de control para una información más detallada sobre estas interfaces.

#### Comprobar atornilladuras

Antes de la primera puesta en servicio:

- ▶ Compruebe en la caja de distribución todas las atornilladuras y bornes verificando su correcto ajuste, eventualmente reapretar.

## Puesta en servicio



### Atención!

Permita que el secador sólo sea puesto en servicio por personal debidamente instruido! El personal que no haya sido instruido no posee los conocimientos necesarios y podría cometer errores trascendentales durante la puesta en servicio.

### Nota:

Puede solicitar que el fabricante se encargue de la puesta en servicio y que el mismo imparta un curso de capacitación a su personal. Véase el número de teléfono en la página 6.

- ◇ Efectúe los ensayos y controles prescritos.
- ◇ Antes de la puesta en servicio, asegúrese de que no existe ninguna herramienta ni piezas ajenas en el puesto del secador que puedan poner en peligro la puesta en servicio.

## Requisitos para la primera puesta en servicio

Para la primera puesta en servicio, se tienen que cumplir los siguientes requisitos::

- ◇ La red de tuberías está libre de impurezas.
- ◇ Todas las válvulas de cierre están cerradas
- ◇ El secador está emplazado, cableado e instalado como es debido
- ◇ Los compresores están listos para su funcionamiento.
- ◇ En el lado de salida hay disponible un consumidor para el aire comprimido, es decir, por el secador puede fluir aire comprimido.
- ◇ Hay personal disponible para el manejo de los componentes.

## Controles antes de la puesta en servicio

Asegúrese de que

- ◇ todas las uniones de tubos, empalmes de cables y uniones atornilladas en el secador se hayan reapretado,
- ◇ ningún conducto se roce en los bordes del cuerpo,
- ◇ todas las fijaciones estén firme y perfectamente asentadas,
- ◇ las conexiones eléctricas cuenten con un contacto seguro y en buen estado,
- ◇ la piezas a cargo de la compañía explotadora y sometidas a presión, tales como válvulas de seguridad u otros dispositivos no estén obturadas por suciedad o pintura,
- ◇ todas las piezas pertenecientes a la instalación de aire a presión y sometidas a presión (válvulas, tubos flexibles, etc.) no presenten desgaste ni defectos,
- ◇ los bienes de aprovisionamiento necesarios, por ejemplo, vapor o agua de refrigeración, están disponibles en calidad y cantidades suficientes y que las válvulas de cierre correspondientes estén abiertas

## Descripción general de los elementos de mando e indicación

El panel de mando, situado en la puerta del armario de distribución, sirve para controlar las condiciones de funcionamiento y para modificar los ajustes. La pantalla del control es una pantalla táctil o Touch Screen Panel. Se utiliza tocando ligeramente los elementos que aparecen en ella.

Puede consultar más información sobre el panel de mando y las funciones de control en el manual del control adjunto.

## Manómetro de depósito

En ambos depósitos se han incorporado manómetros que indica la sobrepresión de servicio.

Con la sobrepresión de servicio se puede determinar la fase operacional del correspondiente depósito:

- ◇ Durante la adsorción el manómetro debería mostrar sobrepresión nominal de servicio.
- ◇ Durante la regeneración el manómetro en el depósito regenerador
  - debería descender de la sobrepresión de servicio a 0,5 bares de sobrepresión en la fase de expansión,
  - en la fase de deshumidificación se debería mostrar una depresión de 50 – 100 mbar.
- ◇ Durante la fase de establecimiento de presión, el manómetro debería elevarse a la sobrepresión de servicio (ambos manómetros del depósito muestran aquí la misma presión de servicio).

### Puesta en servicio del secador



#### **Peligro por corriente de gas de regeneración caliente!**

**Por la salida del gas de regeneración de la bomba de vacío puede emerger aire caliente y húmedo. Durante el funcionamiento no se sitúe cerca de la salida de aire.**



#### **Peligro de aplastamiento!**

**En el árbol articulado y en los accionamientos, existe peligro de aplastamiento durante la conmutación de adsorción a regeneración. Mientras se produce la conmutación, mantenga las manos alejadas de estos componentes.**



#### **Peligro por superficies calientes!**

**En funcionamiento, las superficies del secador pueden superar los 120° C. En secadores aislados, pueden sobresalir del aislamiento uniones por tornillo calientes. No toque las superficies calientes. En caso de tener que trabajar con el secador, espere a que las superficies estén lo suficientemente frías.**



#### **Peligro porque la presión se desprende de repente!**

**No retire piezas del secador en ningún caso, ni realice ninguna manipulación mientras que la instalación esté sometida a presión. La presión que se desprende de repente puede generar graves lesiones.**

**Antes de efectuar cualquier tarea en el secador, deje la instalación sin presión**

- ◇ Operar el secador sólo dentro de los valores límite admisibles. Al operar el secador en condiciones que superen los valores establecidos, éste se someterá a una serie de cargas para las que no ha sido concebido, lo que puede provocar averías en el funcionamiento.
- ◇ En ningún momento modifique los ajustes de fábrica del programa de control sin consultarlo con el fabricante.
- ◇ Cuanto más potente sea el secador, más ensordecedor puede ser el ruido generado durante el servicio. Por eso, la compañía explotadora tiene que facilitar los equipos de protección adecuados (p. ej. protectores del oído).
- ◇ En función del tamaño del secador y de la red de aire comprimido puede ser necesario, en función de los requisitos legales de su país, una puesta en marcha según la directiva relativa a los equipos de presión.
- ◇ Comprobar con regularidad si el secador presenta daños y defectos que se aprecien exteriormente. Comunique cualquier modificación, incluso las del comportamiento funcional, de inmediato al puesto y/o persona responsable.
- ◇ En caso de emergencia y de averías que afecten a la seguridad (p. ej. aire a presión que se expulse de repente, componentes defectuosos), proceda a poner el secador fuera de servicio de inmediato. Vuelva a poner el secador en servicio sólo cuando se haya eliminado la avería.

## Realice las siguientes tareas preparatorias

Para la puesta en marcha inicial, proceda siguiendo por orden los pasos que vienen a continuación.

### Presurización de la instalación

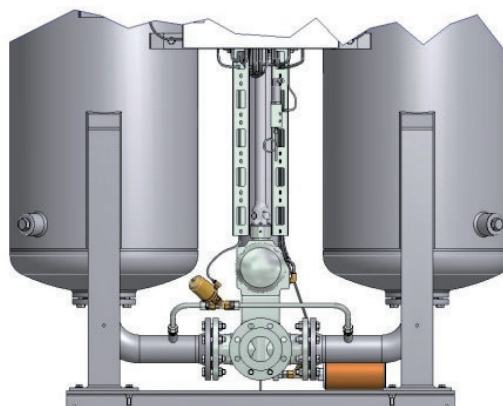
- ▶ Asegúrese de que los grifos de cierre de los manómetros situados en los recipientes estén abiertos (véase la página 13).
- ▶ Asegúrese de que las válvulas de entrada y salida de aire a presión instaladas por el propietario estén cerradas (consulte el ejemplo de instalación en la página 28).
- ▶ Asegúrese de que la red de aire a presión anterior al secador se encuentre presurizada. En caso de que sea necesario presurícela. Ponga en marcha el compresor

#### **Abra lentamente la válvula de entrada de aire comprimido!**



**Es imprescindible evitar una presurización repentina! Si la presurización se realiza demasiado rápido se pueden ocasionar daños en el secador. Por este motivo siempre se deberá abrir lentamente la válvula de entrada de aire comprimido!**

- ▶ Abrir lentamente la válvula de entrada de aire comprimido instalada por el propietario de la instalación.
- ▶ Al mismo tiempo, observe en los manómetros de los recipientes (véase la pág 13) cómo aumenta la presión.



Entrada de aire comprimido al secador

#### **Evitar la caída repentina de la presión y una elevada velocidad de corriente!**



**Evitar a toda costa la caída repentina de la presión! Si la presión cae muy rápidamente o si la corriente alcanza una velocidad muy elevada, podrían provocar daños en el secador. Por ello abra siempre las válvulas de salida de aire comprimido lentamente o instale un dispositivo de arranque en la red de aire comprimido directamente después del secador!**

- ▶ Abrir lentamente la válvula de salida de aire comprimido instalada por el propietario de la instalación. Para ello observe el manómetro del depósito que está bajo presión (véase la página 13). La presión del depósito no debería caer más del 25 % y en ningún caso debería bajar por debajo de la presión mínima de las válvulas instaladas (aprox. 5 bar).

#### **Nota:**

**El secador sólo debe conectarse cuando el manómetro del depósito que está sometido a presión muestre la presión de control mínima para las válvulas instaladas (véase arriba).**

De esta manera la instalación está presurizada. Ahora solo queda comprobar el sentido de giro de la bomba de vacío.



## Comprobación del sentido de giro de la bomba de vacío

### Nota:

**Para los siguientes pasos necesitará un ayudante.**

- ▶ Asegúrese de que el interruptor principal esté en "0".
- ▶ Abra la puerta del armario de distribución.
- ▶ Extraiga los fusibles del calentador (para saber la ubicación de éstos, consulte el esquema de cableado eléctrico). Esto es necesario, para evitar que el calentador pueda ponerse en marcha y sufrir posibles daños.
- ▶ Ponga el interruptor principal en la posición «I».
- ▶ Ponga en marcha el secador (véase las instrucciones para el empleo del control).
- ▶ Una vez transcurrido el tiempo de expansión, se abre la válvula de regeneración y a continuación empieza a funcionar la bomba de vacío.



### Atención!

**Si en la pantalla aparece un error, primero deberá solucionar el problema y para después continuar con la puesta en marcha.**

- ▶ El ayudante se pondrá en una posición que le permita ver, desde arriba, la rueda del ventilador del motor de la bomba de vacío.  
Podrá comprobar el sentido correcto de giro de la bomba de vacío gracias a una flecha una flecha que se encuentra en la carcasa de la bomba de vacío. La flecha está lacada con el color de la bomba y pasa por debajo de numerosas aletas refrigeradoras.
- ▶ Espere hasta que la bomba de vacío se ponga en marcha. Luego apriete el botón Stop. La rueda del ventilador seguirá girando durante un breve periodo de tiempo.
- ▶ El ayudante comprobará si la rueda del ventilador gira en el sentido correcto, cuando ésta empiece a parar.  
Si la rueda del ventilador gira en el mismo sentido que la flecha, entonces el sentido de giro de la bomba de vacío es correcto.

### Si el sentido de giro de la bomba de vacío es correcto

- ▶ Ponga el interruptor principal en la posición «0».
- ▶ Vuelva a colocar los fusibles del calentador en el armario de distribución.

### Si el sentido de giro de la bomba de vacío no es el correcto

Incluso un periodo corto de funcionamiento del secador con un sentido de giro incorrecto de la bomba de vacío puede ocasionar daños en el calentador. El sentido de giro deberá ser corregido en todos los casos.

- ▶ Ponga el interruptor principal en posición «0».
- ▶ Quite la corriente del cable de alimentación del secador.



### Tensión eléctrica!

**Antes de cambiar el sentido de giro, quite la corriente del cable de alimentación. ¡En otro caso, los cables seguirían estando bajo tensión, lo que podría provocar lesiones graves en caso de contacto!**

- ▶ Cambie los cables L1 y L2.
- ▶ Vuelva a comprobar el sentido de giro de la bomba de vacío.
- ▶ Vuelva a colocar los fusibles del calentador.  
Ahora ya puede poner en marcha el secador.

**Nota:**

**Para las bombas de vacío que aumentan directamente (o sea, sin conmutación estrella-triángulo, véase para ello anexo del esquema de circuitos) se puede simplificar el control:**

- ▶ Retire el fusible del calentador.
- ▶ Conecte el interruptor principal.
- ▶ Accione brevemente el contactor que conecta la bomba (véase esquema de circuitos) manualmente, por ejemplo, con un destornillador.
- ▶ Compruebe el sentido de giro y corrija si fuera necesario (véase más arriba).

**Poner el secador en funcionamiento**

- ▶ Ajuste el interruptor principal a „I“.
- ▶ Ponga en marcha el secador (véase el manual del control).

**Si aparece un mensaje de error****Atención!**

**En caso de emergencia y averías de seguridad importantes (por ejemplo, fuga repentina de aire comprimido o componentes defectuosos) detenga de inmediato el funcionamiento del secador como se describe en la página 36.**

- ▶ Detenga el secador.
- ▶ Ajuste el interruptor principal a „0“.
- ▶ Elimine la avería (para ello tenga presente la tabla de averías del manual del control).
- ▶ Vuelva a realizar la puesta en marcha.

## Supervisión del servicio

### Indicaciones referentes a determinadas situaciones de servicio

#### Accionamiento paralelo de varias instalaciones

La constelación de servicio estándar consta de un compresor y de un secador. Para cada planificación que difiera de ésta le rogamos ponerse en contacto con el fabricante.

#### Servicio bajo carga parcial del secador

El secador obtiene el mejor rendimiento con una carga alta. Este es el caso cuando los parámetros de servicio corresponden con los valores específicos o se encuentran ligeramente debajo de estos.

En caso de un servicio fuertemente parcial, se puede llegar a una reducción del rendimiento de secado del secador. Apenas se aumente la carga, se vuelve de nuevo a mejores resultados de secado.

Un servicio parcial se puede generar

- ◇ debido a un reducido flujo volumétrico (<30 % de lo diseñado),
- ◇ por el servicio de la instalación con aire presecado (es decir, la humedad relativa del aire a presión entrante se encuentra por debajo de 30 % de humedad relativa),
- ◇ por una presión de funcionamiento más elevada de lo previsto en el diseño,
- ◇ por una temperatura del aire comprimido mucho más reducida de lo previsto en el diseño,
- ◇ coincidencia de varias de las características indicadas anteriormente.

## Puesta fuera de servicio de secador y re arranque

En los siguientes casos Ud. debe poner el secador fuera de servicio y despresurizarlo:

- ◇ En caso de emergencia y de averías.
- ◇ Para el mantenimiento.
- ◇ Para el desmontaje.



**Peligro porque la presión se desprende de repente!**

**No retire piezas del secador en ningún caso, ni realice ninguna manipulación mientras que la instalación esté sometida a presión. La presión que se desprende de repente puede generar graves lesiones.**

**Antes de efectuar cualquier tarea en el secador, deje la instalación sin presión.**

### En caso de emergencia, poner el secador fuera de servicio

El interruptor principal del secador actúa al mismo tiempo como interruptor de parada de emergencia. Para desconectar el secador en caso de emergencia, proceda como se indica a continuación:

- ▶ Ajuste el interruptor principal a „0“.
- ▶ Cierre la válvula de salida de aire comprimido instalada por el propietario de la instalación.

El secador está ahora fuera de servicio. ¡Ponga el secador de nuevo en marcha únicamente después de solucionar todas las averías!

### Detener el secador

Si durante la noche o el fin de semana no se va a consumir aire comprimido, proceda como se indica:

#### Si el compresor permanece conectado

- ▶ Cierre la válvula de salida de aire comprimido instalada por el propietario.
- ▶ Deje abierta la válvula de entrada de aire comprimido instalada por el propietario (véase el ejemplo de instalación en la página 28).
- ▶ Detenga el secador (véase las instrucciones para el manejo del control)..

El secador se queda parado. El programa en curso queda interrumpido en un punto, en el que se puede volver a ponerlo en marcha en cualquier momento.

#### Si el compresor se desconecta

- ▶ Cierre la válvula de salida de aire comprimido instalada por el propietario.
- ▶ Cierre la válvula de entrada de aire comprimido instalada por el propietario.
- ▶ Detenga el secador (véase las instrucciones para el empleo del control).

El secador se queda parado. El programa en curso queda interrumpido en un punto, en el que se puede volver a ponerlo en marcha en cualquier momento.

#### Nota:

**No es necesario poner el interruptor principal en posición «0». Puede seguir leyendo informaciones en la pantalla.**

## Despresurizar el secador y ponerlo fuera de servicio

En los siguientes casos deberá despresurizar el secador y ponerlo fuera de servicio:

◇ Para el mantenimiento

◇ Para desmontarlo

▶ Detenga el secador (véase el manual del control).

En función del control instalado se pueden presentar los siguientes “Escenarios de parada”:

◇ El secador finaliza el ciclo actual de regeneración, incl. presurización, antes de que el programa se detenga.

◇ El secador se detiene de inmediato (o bien, después de un minuto durante la fase de calentamiento).

▶ Cierre las válvulas de entrada y salida de aire comprimido (ambas instaladas por el propietario de la instalación).

▶ Cierre las válvulas de entrada y salida disponibles en cada caso para medios de alimentación (por ejemplo, agua de refrigeración o vapor).

El secador está ahora aislado de la red de aire comprimido y se puede desconectar.

▶ Para ello ajuste el interruptor principal a „0“.

### Nota:

**Después del apagado, no siga haciendo circular aire comprimido a través del secador! En caso contrario el agente secador que se encuentra en el recipiente seguirá captando humedad, sin que el otro recipiente se regenere simultáneamente.**

▶ Despresurice el recipiente de adsorción (por ejemplo, abra la válvula de descarga manual del filtro posterior).

▶ Espere a que en el manómetro del recipiente de adsorción la presión llegue hasta 0 bares.

▶ Controle si los recipientes están despresurizados mediante sus respectivos manómetros.

▶ Para trabajos de mantenimiento: espere hasta que el secador se haya enfriado



### Peligro de lesiones por superficies calientes!

**Incluso después de apagar el secador, sus superficies pueden estar muy calientes. ¡No toque las superficies calientes! Si tiene que trabajar en el secador, espere hasta que las superficies estén lo suficientemente frías.**

## Cuando se deban efectuar trabajos en la instalación eléctrica

▶ Despresurizar el secador y ponerlo fuera de servicio, como se describiera en la sección anterior de igual nombre.



### Peligro de lesiones por piezas bajo tensión!

**Los cables de la alimentación eléctrica y de líneas externas siguen estando bajo tensión también una vez desconectado el secador pudiendo ocasionar graves lesiones en caso de contacto! Antes de efectuar trabajos en la instalación eléctrica, dejar sin tensión la línea de alimentación y todas las líneas externas!**

▶ Dejar sin tensión la línea de alimentación eléctrica y las líneas externas al secador.

▶ Asegurar la línea de alimentación eléctrica al secador contra una reconexión imprevista.

---

**Puesta en marcha de nuevo**

---

**Si el secador y la red de aire comprimido se han mantenido bajo presión de servicio**

- ▶ En caso de que se haya desconectado el secador: conecte el secador ajustando el interruptor principal a I .

De lo contrario:

- ▶ Ponga en marcha el secador (véase el manual del control).
- ▶ En caso de que fuera necesario, abra lentamente las válvulas de entrada y de salida de aire comprimido instaladas por el propietario.

El secador vuelve a estar ahora en funcionamiento y trabaja de manera totalmente automática.

**Si la red de distribución de aire a presión y el secador no han quedado bajo presión de servicio**

- ▶ En caso de haberse interrumpido: volver a establecer el suministro de corriente.
- ▶ Someterlo a presión y conectar el secador como se describe en el apartado en la página 31.

El secador se halla de nuevo en servicio y opera de forma completamente automática.

## Mantenimiento y reparación del secador

In order to allow maintenance work on the dryer to be carried out efficiently and without danger for maintenance personnel, you should comply with the following instructions.

### Indicaciones en relación al mantenimiento

**Atención!**

**Asegúrese de que las tareas de mantenimiento sólo sean ejecutadas por personal especializado autorizado y debidamente cualificado y hallándose la instalación desconectada y sin presión!**

**Nota:**

**Para garantizar un perfecto mantenimiento y la fiabilidad operacional, recomendamos concertar un contrato de mantenimiento (véase el número de teléfono en la página 6).**

**En caso de solicitar piezas de recambio o de repuesto, indíquenos siempre el tipo de secador y el nº de fabricación del secador. Hallará dichos datos en la placa indicadora de tipo en la puerta del armario de distribución.**

- ◇ Efectuar todos los trabajos de mantenimiento sólo cuando la instalación esté desconectada y sin presión!
- ◇ ¡Aflojar los atornillamientos siempre cuidadosamente! ¡Compruebe si existen presiones de retención ya que los medios que emanen pueden causar lesiones!
- ◇ En ningún caso, varíe los ajustes de fábrica del control sin habérselo consultado al fabricante.
- ◇ En ningún caso se puede soldar en un depósito o modificar el mismo de esta u otra manera!
- ◇ Como norma general, después de efectuar trabajos de mantenimiento, compruebe que todas las uniones abridadas y atornilladas estén estancas y asentadas firmemente.
- ◇ En ningún caso se pueden utilizar las tuberías o la valvulería a modo de peldaño o como punto de apoyo! Los componentes se pueden romper o las deformaciones resultantes pueden generar daños internos en el secador. ¡Existe riesgo de lesión porque algún componente se deslice, se rompa o el aire a presión se expanda!
- ◇ No deposite nunca herramientas, piezas sueltas o paños de limpiar dentro, al borde o sobre el secador.
- ◇ Utilizar sólo piezas de repuesto que sean apropiadas para la función a desempeñar y que concuerden con los requerimientos técnicos del fabricante. Este aspecto siempre queda garantizado cuando se trata de piezas de repuesto originales.

## Intervalos regulares de mantenimiento

La tabla ofrece un resumen de los trabajos de mantenimiento a realizar. Cada una de las tareas se ha descrito en las siguientes páginas.

| Componente   | Tarea de mantenimiento a realizar  | Intervalo de mantenimiento |              |         |          |          |          |              |
|--|--|----------------------------|--------------|---------|----------|----------|----------|--------------|
|  |  | Diariamente                | Mensualmente | 6 meses | 12 meses | 24 meses | 48 meses | Véase página |
| Secador en su totalidad                                  | Efectuar controles visuales y de funcionamiento.   | •                          |              |         |          |          |          | 41           |
| Calentador   | Comprobar el orificio de aspiración para el gas de regeneración.   |                            | •            |         |          |          |          | 41           |
| Armario de distribución                                  | Comprobar que las uniones por tornillo y los bornes estén solidamente ajustados y reapretarlos si fuera necesario. (Si hay vibraciones fuertes reduzca el intervalo de mantenimiento.) |                            |              | •       |          |          |          | 42           |
| Silenciador  | Recambiar el silenciador anualmente y después de cada cambio de agente secador.  |                            |              |         | •        |          | •        | 42           |
| Filtro de aire de ajuste                                 | Comprobar el filtro de aire de ajuste y limpiarlo o renovarlo si es necesario.   |                            |              |         | •        |          |          | 42           |
| Sensor en caso de control de punto de rocío bajo presión | Recambiar  |                            |              |         | •        |          |          | 42           |
| Bomba de vacío   | Comprobar el cojinete y renovarlo si es necesario.   |                            |              |         |          | •        |          | 44           |
| Criba de agente secador                                  | Comprobar las impurezas y limpiar en caso necesario  |                            |              |         |          |          | •        | 44           |
| Agente secador   | Comprobar las impurezas del agente secador y recambiar en caso necesario.  |                            |              |         |          |          | •        | 44           |
| Prefiltro y filtro posterior (accesorios)                | Las indicaciones sobre las actividades de mantenimiento que hay que realizar se pueden consultar en los manuales de los filtros montados.  |                            |              |         |          |          |          |              |

En cualquier tarea de mantenimiento, respete las siguientes indicaciones de seguridad:



### **Peligro!**

**Existe un riesgo importante de lesionarse si los trabajos se realizan estando el secador conectado y con una carga de presión.**



**Antes de comenzar con los trabajos de mantenimiento, ¡ponga siempre el secador fuera de servicio tal como se describe en la página 37 !**



### **Peligro de lesiones por superficies calientes!**

**Incluso después de apagar el secador, sus superficies pueden estar muy calientes. No toque las superficies calientes! Si tiene que trabajar en el secador, espere hasta que las superficies estén lo suficientemente frías**





### Advertencia ante voltaje!

**Las tareas en la instalación eléctrica sólo pueden ser ejecutadas por personal especializado debidamente cualificado!**

## Limpieza

- ▶ Quite el polvo con un paño seco; use un paño húmedo, si es necesario.
- ▶ Limpiar todas las superficies, p. Ej. en el panel de control, con un paño húmedo.

## Trabajos de mantenimiento diarios

### Realizar controles visuales y de funcionamiento en la totalidad del secador

- ▶ Controle los daños externos o la aparición de ruidos extraños en el secador.
- ▶ Si el secador no está conectado a un sistema indicador de fallos, observe si en la pantalla del armario de distribución aparecen mensajes de error. Analice los mensajes de error existentes (para ello tenga presente la tabla de averías del manual de control).
- ▶ Compruebe que el aire comprimido llega con el punto de condensación de presión deseado. Con el control dependiente del punto de condensación (opcional), en la pantalla se puede visualizar el punto de condensación de presión.

### Comprobar la presión de retención

Si después de una descarga de presión de un depósito, p. ej., si después de la fase de expansión, la sobrepresión no ha bajado a  $< 0,5$  bares, en el depósito se genera una presión restante, la denominada presión de retención.

- ▶ Comprobar la presión de retención: con un funcionamiento regular del secador el correspondiente manómetro muestra un valor de 0 bares. En ese caso, no existe presión de retención.

En caso de que la presión de retención sea superior a 0,5 bares:

- ▶ Dejarlo el secador sin presión y poner fuera de servicio (véase página “ 37). Fehler! Textmarke nicht definiert.).

La presión de retención puede ser provocada por:

- ◊ un insonorizador obturado,
- ◊ una avería en la válvula de expansión,
- ◊ una válvula de presurización que no se cierra herméticamente.

Las medidas de mantenimiento, que se requieran en cada caso, se describen a continuación.

## Trabajos de mantenimiento mensuales

### Comprobar el orificio de aspiración para el gas de regeneración

En el calentador existe un orificio de aspiración para el gas de regeneración.

- ▶ Espere a que el secador se encuentre en la fase de Standby (véase página “ 17).
- ▶ Trabaje con precaución y no toque las superficies calientes:
  - Cuando la bomba de vacío se detenga, compruebe que los tornillos del orificio estén correctamente ajustados y reapriételos si es necesario.
  - ... – Retire la suciedad acumulada en la rejilla del orificio con una herramienta adecuada (p. ej. con un cepillo de alambre blando).

#### Nota:

**En caso de que el aire del entorno esté sucio, resulta ventajoso instalar un filtro de aspiración o bien hacer llegar el aire de regeneración al secador a través de un canal de aire adicional. Para ello tenga también en cuenta las indicaciones correspondientes del apartado Opciones.**

## Trabajos de mantenimiento cada 6 meses

### Controlar las uniones por tornillo y de bornes

El ajuste de las uniones, tanto de los tornillos como de los bornes del armario de distribución, deberá ser comprobado como mínimo cada medio año. En caso de que el suelo se halle sometido a vibraciones o que la canalización del compresor vibre, se deberá reducir el intervalo de mantenimiento.

- ▶ Despresurice el secador y póngalo fuera de funcionamiento. (véase página 37).
- ▶ Elimine la corriente eléctrica del cable de alimentación y asegúrese de que no se pueda conectar de nuevo.
- ▶ Compruebe que las uniones por tornillo y de los bornes del armario de distribución, están correctamente ajustadas y reapriételas si es necesario.
- ▶ Sustituya inmediatamente los componentes que estén corroídos.
- ▶ Ponga de nuevo el cable de alimentación bajo tensión y cierre con llave el armario de distribución.
- ▶ Vuelva a poner en marcha el secador.

## Trabajos de mantenimiento cada 12 meses

### Recambio del silenciador

El secador está equipado con silenciadores. Si un silenciador se obstruye, se generará una presión dinámica que en caso extremo puede llevar a la explosión del silenciador.



#### **Peligro por insonorizador obturado!**

En insonorizadores obturados se puede generar una sobrepresión peligrosa que puede provocar la ruptura del insonorizador. Los fragmentos que salgan desprendidos pueden provocar lesiones y daños materiales.

Por eso, se recomienda controlar el insonorizador como mínimo una vez al año, y en caso de suciedad, limpiarlo o reponerlo.



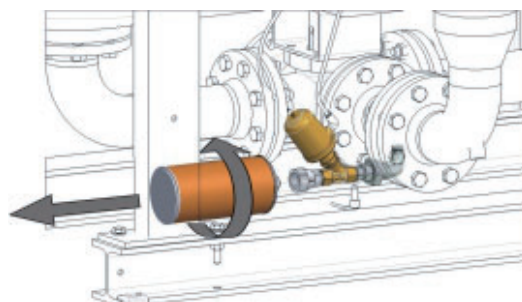
#### **Advertencia frente a expulsión repentina de aire!**

Durante la expansión se libera la presión de forma repentina a través del silenciador:

- Se produce un ruido intenso de expansión que puede dañar sus oídos.
- Las partículas arrastradas en la corriente de aire pueden dañarle los ojos o la piel.

Por ello, lleve siempre puesta la protección para los ojos y los oídos cuando se encuentre cerca del secador.

- ▶ Dejar el secador sin presión y ponerlo fuera de servicio (véase página 37)
- ▶ Desenroscar el silenciador, tal y como se indica en la figura.
- ▶ Cambiar el silenciador y volver a enroscar
- ▶ Rearrancarlo el secador (véase página 38).



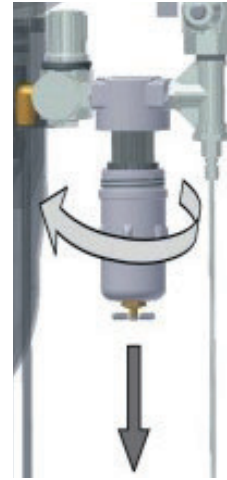
Soltar el silenciador

### Renovar elemento filtrante del filtro de aire de control

El filtro de aire de control limpia el aire de control permitiendo una correcta función de los ac-

cionamientos de válvulas. Filtros de aire de control sucios o dañados pueden causar fallas de funcionamiento en los accionamientos de las válvulas. Por ello debe mantenerse anualmente el filtro de aire de control.

- ▶ Despresurice el secador y póngalo fuera de funcionamiento. (véase página 37).
- ▶ Desenroscar el elemento filtrante.
- ▶ Renovar el elemento filtrante.
- ▶ Volver a enroscar la parte inferior del filtro.
- ▶ Eventualmente eliminar el elemento filtrante de acuerdo a las prescripciones válidas.
- ▶ En caso de no ser necesarias otras actividades de mantenimiento: volver a arrancar el secador (véase página 38). Controlar al mismo tiempo la estanqueidad del filtro.



Abrir filtro de aire de control

### Cambio del sensor del punto de rocío bajo presión

Para asegurar una medición exacta del punto de rocío bajo presión, es recomendable cambiar el sensor de punto de rocío bajo presión una vez al año. Sin embargo, el intervalo de tiempo depende en gran medida de la aplicación dada, pudiendo ser extendido correspondientemente.

#### Atención!

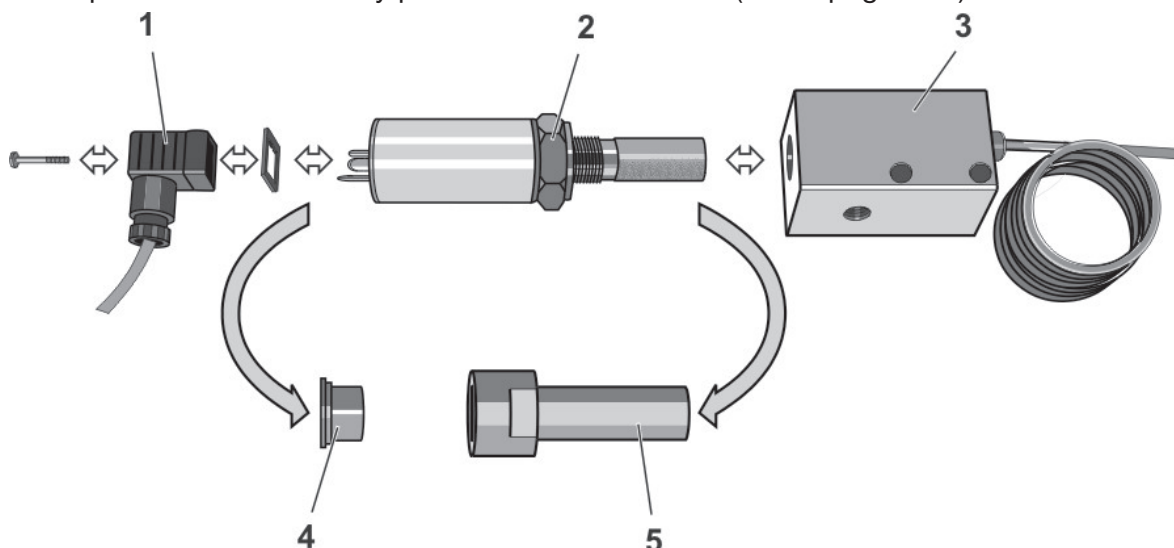


**El sensor de punto de rocío bajo presión es un instrumento de medición sensible. Fuertes sacudidas o golpes pueden dañarlo. Por favor, trate por ello siempre cuidadosamente el sensor de punto de rocío bajo presión.**

Para mantener las repercusiones sobre la operación del secador en el mínimo posible, le recomendamos se ponga en contacto previamente con el fabricante y solicite un nuevo sensor de punto de rocío bajo presión.

Una vez que haya recibido su nuevo sensor de punto de rocío bajo presión, proceda para el reemplazo como sigue:

- ▶ Mantener preparada la caja del sensor de punto de rocío bajo presión.
- ▶ Despresurizar el secador y ponerlo fuera de servicio (véase página 36).



- ▶ Aflojar tornillo en la clavija (1), y quitar cable de señales con clavija y junta.
- ▶ Desenroscar en la tuerca el sensor de punto de rocío bajo presión (2) fuera de la cámara de medición (3) .
- ▶ Extraer el nuevo sensor de punto de rocío bajo presión (2) de la caja, quitar las caperuzas de protección (4, 5), y enroscar el sensor de punto de rocío bajo presión en la cámara de medición (3).
- ▶ Colocar la junta, enchufar nuevamente la clavija (1) y ajustarla con el tornillo.
- ▶ Si no fuesen necesarias otras actividades de mantenimiento: volver a arrancar el secador (véase página 38).
- ▶ Colocar las caperuzas (4, 5) sobre el sensor de punto de rocío bajo presión usado y desecharlo según las disposiciones vigentes.

### Trabajos de mantenimiento cada 24 meses

#### Comprobar y renovar el cojinete de la bomba de vacío

**Atención!**

El mantenimiento de la bomba de vacío solamente deberá ser realizado por personal especializado y cualificado, que haya realizado con éxito trabajos de mantenimiento parecidos con anterioridad.

Por favor, solicítenos con antelación a la fecha de mantenimiento un técnico de servicio, o bien aprenda a través de nuestro servicio técnico los procedimientos para el mantenimiento de las bombas. El número de teléfono de nuestro servicio lo encontrará en la página 6.

### Trabajos de mantenimiento cada 48 meses

Las siguientes medidas de mantenimiento requieren el desensamblaje de puentes de tubos y recipientes y por ello debieran efectuarse conjuntamente.

**Nota:**

Según las normas nacionales, en intervalos regulares puede que se prescriba una inspección del depósito a presión por parte de un organismo de control independiente.

Para la inspección del depósito a presión se requiere retirar el agente secador, tal como se describe a continuación.

Durante la inspección del depósito a presión se recomienda controlar el estado de los equipos incorporados, tales como el fondo del tamiz y el tamiz para polvo, incluyendo la junta. En caso necesario, se deberán limpiar o reponer los equipos incorporados.

En caso de efectuar trabajos de mantenimiento o de reparación más extensos, recomendamos ponerse en contacto con el fabricante (véase página 6).

#### Cambiar la criba de agente secador

Entre el depósito y el puente de tuberías superior se han montado las cribas para el agente secador que retienen el polvo que contiene. Cuando se obstruyen estas cribas para polvo, se genera una presión dinámica que puede llevar a fluctuaciones del aire comprimido en la red de aire comprimido.

Para desmontar la criba para polvo es necesario retirar todo el puente de tuberías.



### **Peligro de vuelco!**

**No utilizar el secador a modo de dispositivo elevador. Los componentes no se han concebido para tales cargas y se pueden romper. Para desmontar el bloque de válvulas de retención, utilizar sólo dispositivos elevadores homologados.**

- ▶ Dejar el secador sin presión y ponerlo fuera de servicio (véase página 37).
- ▶ Aflojar las uniones abridadas y roscadas en el puente superior de tubos (ver figura).
- ▶ Quitar el puente superior de tubos.
- ▶ Sacar la criba de agente secador y las juntas.
- ▶ Limpiar la criba de agente secador con aire comprimido o con una herramienta adecuada (por ejemplo, un cepillo metálico suave).
- ▶ Renovar las juntas.
- ▶ Volver a montar la criba de agente secador limpia:

- colocar primeramente la junta inferior,
- a continuación la criba de agente secador,
- finalmente la junta superior.

- ▶ Repetir el procedimiento en el segundo recipiente.
- ▶ Ajustar nuevamente el puente de tubos.
- ▶ Si no fuesen necesarias otras actividades de mantenimiento: volver a arrancar el secador (ver página 38), comprobar simultáneamente la estanqueidad de las conexiones.

### **Sustituir el agente secador**

El tiempo de exposición del agente secador es como norma general de 3 a 5 años. Sin embargo, en condiciones de montaje favorables, el cambio del agente secador se puede ejecutar también bastante más tarde (véanse también las indicaciones sobre el lugar de montaje en la página 21). El intervalo de cambio depende en gran medida de las impurezas en el aire a presión (y/o de la calidad de los primeros filtros de aire a presión). El aceite, las partículas de polvo y de suciedad se depositan en el agente secador y reducen la efectividad de su superficie en parte de forma irreversible.

En caso de duda, permita que personal especializado evalúe una prueba de agentes secadores. Respete las siguientes indicaciones de seguridad al efectuar el cambio de agentes secadores:



**Utilizar un protector ocular y mascarilla antipolvo debido al desprendimiento de polvo elevado ! Al vaciar el agente secador se puede llegar a provocar un desprendimiento de polvo elevado.**

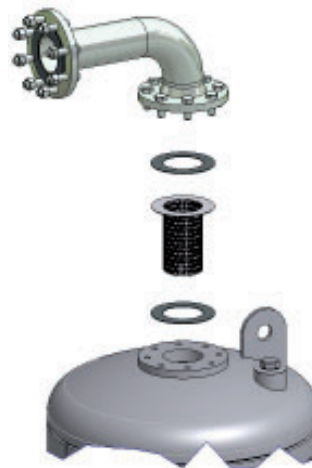


**Utilice gafas protectoras para evitar irritaciones oculares!  
Utilice una mascarilla antipolvo para evitar inspirar el polvo!**



### **Peligro por firme resbaladizo!**

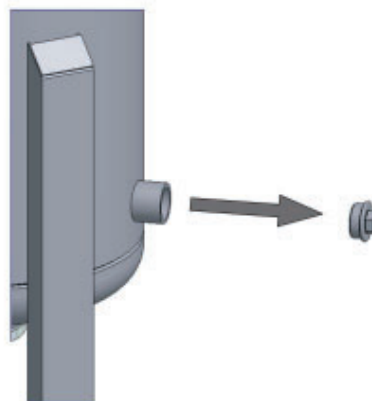
**Si el agente secador se cae al suelo, se genera un peligro al poder resbalarse con las perlas. Por eso, recoja de inmediato el agente secador que se haya derramado.**



**Desmontar la criba de agente secador**

**Retirar el agente secador antiguo**

- ▶ Dejar el secador sin presión y ponerlo fuera de servicio (véase página 37).
- ▶ Colocar un depósito colector apropiado debajo del manguito de vaciado.
- ▶ Destornillar el tapón con una herramienta adecuada.
- ▶ Vaciar el agente secador en el depósito colector.
- ▶ Con la ayuda de un aspirador industrial y cuidadosamente, extraer aspirando el agente secador restante a través del manguito de vaciado. De esta forma, al mismo tiempo también se limpia el fondo del tamiz de posibles impurezas o incrustaciones.
- ▶ Dotar al tapón de una junta de rosca de fijación y volver a atornillar firmemente. Compruebe el estado de la junta de rosca y reponer en caso necesario..
- ▶ Repetir el proceso en el segundo depósito.



Removing plug from drain sleeve

**Atención!**

**En caso de uso del secador no conforme a la finalidad prevista, el agente secador puede resultar afectado por contaminantes. Téngalo en cuenta al desechar el agente secador respetando el medio ambiente.**

**Indicaciones relativas a la eliminación de agentes secadores usados**

El agente secador usado tiene unas propiedades diferentes del nuevo, porque en función de su utilización estará contaminado con otras sustancias. Por ello, el fabricante o proveedor del agente secador no puede realizar ninguna indicación sobre el producto ya usado.

El agente secador usado debe llevarse a un vertedero controlado teniendo en consideración las disposiciones administrativas locales.

**Código de residuos**

- ◊ Producto no usado: 060899 (código europeo de residuo).
- ◊ Producto usado: estos códigos están ajustados según su utilización industrial y, por ello, deben ser determinados por el generador del residuo.

**Añadir agente secador nuevo****Peligro de vuelco!**

**No utilizar el secador a modo de dispositivo elevador. Los componentes no se han concebido para tales cargas y se pueden romper. Para llenar los depósitos, utilizar sólo dispositivos elevadores homologados.**

**Nota:**

**El llenado también se puede llevar a cabo mediante la conexión de la tubería principal. Resulta ventajoso si de todos modos se va a limpiar o a cambiar la criba de agente secador (véase página 44).**

- ▶ Asegurarse de que el manguito de vaciado queda cerrado.
- ▶ Desatornille el tapón del manguito de vaciado con una herramienta apropiada (véase la imagen).
- ▶ Llene el nuevo agente secador poco a poco teniendo en cuenta especialmente el siguiente paso. Dado el caso se puede recurrir a la ayuda de un embudo.
- ▶ Procure que haya una elevada densidad de carga en el depósito.



#### **Desmontar bloque de válvulas de retención**

- ▶ Cerciorarse de que el depósito presente una elevada densidad de carga.
- ▶ Repetir el proceso en el segundo depósito.
- ▶ Coloque en el tapón una empaquetadura de rosca no protectora y vuélvalo a atornillar.
- ▶ Deje funcionar el secador durante dos ciclos, después vuelva a reducir el secador.
- ▶ Cambie el silenciador, tal y como se describe en la página 42 y vuelva a poner en marcha el secador.

## Reconocer fallos y eliminarlos

La siguiente tabla le informa acerca de cuáles denominaciones abreviadas son empleadas para las piezas constructivas individuales. Las denominaciones se encuentran también nuevamente en las documentaciones técnicas.

| Abreviatura | Componente  |
|-------------|---|
| AA          | Valvulería general  |
| AK          | Válvula de cierre   |
| AR          | Válvula de retención  |
| AU          | Árbol articulado  |
| AV          | Llave macho de 4/2 vías   |
| BB          | Tapón / brida de obturación   |
| BF          | Fondo de la criba/criba de agente secador/distribuidor de corriente |
| BS          | Silenciador   |
| BT          | Agente secador  |
| GS          | Control de posición final   |
| H           | Calentador de aire  |
| MT          | Medición de humedad/punto de rocío bajo presión                     |
| PT          | Medición de la presión  |
| PI          | Manómetro   |
| TT          | Medición de temperatura   |
| TSH         | Limitador de termostato   |
| V           | Bomba de vacío  |

### Indicaciones sobre averías y mensajes de avería

Los mensajes de avería del secador se muestran en la pantalla del panel de control. En el manual del control encontrará la información correspondiente. Encontrará información sobre las posibles causas de averías y consejos para eliminarlas.

Si el secador está conectado a un sistema indicador de fallos, los mensajes de error se transmitirán a una sala de control, a través del contacto colector sin potencial.

Preste atención además a las siguientes indicaciones durante los trabajos realizados en la instalación eléctrica:



#### **Atención, tensión eléctrica!**

**Solamente personal especializado y cualificado podrá realizar trabajos en la instalación eléctrica! En especial el armario electroneumático de distribución puede abrirlo y realizar su mantenimiento únicamente un técnico electricista instruido.**



#### **Atención!**

**La modificación por cuenta propia de los ajustes de fábrica del programa de control, puede provocar daños en el secador.**



## Anexo con documentación técnica

En el presente anexo hallará la siguiente información y documentación técnica:

- ◇ Características técnicas
- ◇ Lista con kits de servicio y agentes secadores

**Datos técnicos (Visión de conjunto del secador estándar)****Nota:**

Las dimensiones y el peso del secador pueden consultarse en el siguiente dibujo acotado!

| TIPO     | Rendimiento nominal* | Potencia de conexión total | Weight with insulation | Agente secador por secador | Flujo volumétrico bomba de vacío** | Presión diferencial máxima autorizada para la instalación de una tubería de escape de aire |
|----------|----------------------|----------------------------|------------------------|----------------------------|------------------------------------|--|
|          | DTP -40°C            |                            |                        |                            |                                    |  |
|          | m <sup>3</sup> /h    | kW                         | Kg                     | Kg                         | m <sup>3</sup> /h                  | mbar   |
| WVM 45   | 450                  | 7,5                        | 770                    | ~160                       | 125                                | 25   |
| WVM 60   | 610                  | 9,5                        | 800                    | ~218                       | 210                                | 25   |
| WVM 80   | 800                  | 9,5                        | 900                    | ~276                       | 210                                | 25   |
| WVM 125  | 1170                 | 16,2                       | 1350                   | ~410                       | 300                                | 25   |
| WVM 155  | 1470                 | 19                         | 1460                   | ~526                       | 375                                | 25   |
| WVM 210  | 2050                 | 27,5                       | 1870                   | ~716                       | 550                                | 25   |
| WVM 310  | 3050                 | 37,5                       | 2610                   | ~1058                      | 750                                | 25   |
| WVM 370  | 3700                 | 43,5                       | 2900                   | ~1276                      | 900                                | 25   |
| WVM 520  | 5050                 | 73                         | 4275                   | ~1762                      | 1460                               | 25   |
| WVM 615  | 6050                 | 73                         | 4735                   | ~2090                      | 1460                               | 25   |
| WVM 750  | 7300                 | 86                         | 5380                   | ~2540                      | 1800                               | 25   |
| WVM 800  | -                    | -                          | -                      | ~                          | -                                  | 25   |
| WVM 1080 | -                    | -                          | -                      | ~                          | -                                  | 25   |
| WVM 1230 | -                    | -                          | -                      | ~                          | -                                  | 25   |
| WVM 1450 | -                    | -                          | -                      | ~                          | -                                  | 25   |

\* referido a 1 bar (abs.) y 20° C con 7 bares de sobrepresión de servicio y una temperatura de entrada de 35° C un

\*\* referido a una presión diferencial de 100 mbar

| Cantidades de llenado | Agente secador            |                           |
|-----------------------|---------------------------|---------------------------|
|                       | B1                        | B2                        |
| Arriba                | gel de sílice             | gel de sílice             |
| Abajo                 | gel de sílice impermeable | gel de sílice impermeable |

**Indicación para el cálculo de cambio de carga:**

Según la directiva comunitaria sobre equipos a presión, los secadores están calculados para 14.000 cambios de carga. En el caso de funcionamiento en ciclo fijo de 6 horas (12 h de tiempo de ciclo total) se corresponde con un tiempo de funcionamiento de aprox. 20 años. 1 cambio de carga es aquí el cambio del estado sin presión a la presión de funcionamiento.

En caso de que los depósitos de presión se inspeccionen según otras normativas, se aplicarán entonces también otros cálculos de cambio de carga.

| <b>Modelo WVM 45 – WVM 1450</b>   |  |            |
|---|--|------------|
| Grupo de fluidos (según directiva relativa a los equipos de presión)  | 2  |            |
| Tensión de red  | Véase la placa de características (véase página 8) |            |
| Modo de protección  | IP54   |            |
|   | <b>min</b>   | <b>max</b> |
| Sobrepresión de servicio (bar)  | Véase la placa de características                  |            |
| Temperatura de ambiente (°C)  | 1  | 50         |
| Temperatura de aspiración máx. para aire de regeneración (°C)<br>(tenga presente aquí la tabla siguiente para la humedad del aire de aspiración en relación con la temperatura) | 1  | 40         |
| Carga de polvo máx. para el aire de regeneración (mg/m <sup>3</sup> )*  | -  | 50         |
| Nivel acústico : +3 dB (A) referidos a medición del campo acústico libre, campo de 1 m  | 75   | 90         |
| * Nota: En caso de elevada carga de polvo en el aire de regeneración aspirado se debe prever el correspondiente filtro de aspiración. ¡Para ello consulte con el fabricante!    |  |            |

**Aire de regeneración – humedad relativa máxima para una temperatura de aspiración determinada**

| <b>Humedad máx. relativa (%)</b> | <b>para temperatura de aspiración (°C)</b> |
|----------------------------------|--|
| 90                               | 20   |
| 70                               | 25   |
| 50                               | 30   |
| 37                               | 35   |
| 25                               | 40   |

## Lista de recambios y piezas de desgaste (Visión de conjunto del secador estándar)

### Nota:

Para el pedido de piezas de recambio o sustitución, es necesario indicar el tipo de secador y el número de construcción del secador. Encontrará estos datos en la placa de características del secador.

### Conjuntos de mantenimiento (válido para modelos de 11 bar)

| Número de orden      | para modelo            | Conjunto de mantenimiento                  | Volumen de suministro  |
|----------------------|------------------------|--|--|
|                      | <b>WVM 45 - 1450</b>   | 12/36 meses                                | Filtro de aire de ajuste, válvulas piloto  |
| SKW45-W1450/VM5/24   | <b>WVM 45 - 1450</b>   | 24 meses                                   | Filtro de aire de ajuste, válvula piloto,  |
| SKW45-W80/VM5-E/48   | <b>WVM 45 - 80</b>     | 48 meses                                   | Filtro de aire de ajuste, válvulas de solenoide,   |
| SKW125-W210/VM5-E/48 | <b>WVM 125 - 210</b>   | 48 meses                                   | kit del desgaste para válvula de expansión (V5), kit del desgaste para válvula de presurización (V4), kit del desgaste para aleta de la regeneración (V3), válvula de retención (RV) |
| SKW310-W370/VM5-E/48 | <b>WVM 310 - 370</b>   | 48 meses                                   |  |
| SKW520-W750/VM5-E/48 | <b>WVM 520 - 750</b>   | 48 meses                                   |  |
| SKW800-W1080/VM5/48  | <b>WVM 800 - 1080</b>  | 48 meses                                   |  |
| SKW1230-W1450/VM5/48 | <b>WVM 1230 - 1450</b> | 48 meses                                   |  |
| ET-ERC-W0045/VM5     | <b>WVM 45</b>          | Si es Advertencia en el panel de control * | Contactor eléctrico calefactor   |
| ET-ERC-W0080/VM5     | <b>WVM 60-80</b>       |  |  |
| ET-ERC-W0155/VM5     | <b>WVM 125-155</b>     |  |  |
| ET-ERC-W0370/VM5     | <b>WVM 210-370</b>     |  |  |
| ET-ERC-W0750/VM5     | <b>WVM 520-750</b>     |  |  |

\*El contactor eléctrico del calentador debe cambiarse según la luz de advertencia / mensaje en el panel de control .

| Número de orden         | Tipo                 | Número | Volumen de suministro     |
|-------------------------|----------------------|--------|---------------------------|
| GASKIT50W               | <b>WVM 45-80</b>     | 1      | junta plana DN50          |
| GASKIT80W               | <b>WVM 125-210</b>   | 1      | junta plana DN80          |
| GASKIT100W              | <b>WVM 310-370</b>   | 1      | junta plana DN100         |
| GASKIT150W              | <b>WVM 520-750</b>   | 1      | junta plana DN150         |
| GASKIT200W              | <b>WVM 800-1080</b>  | 1      | junta plana DN200         |
| GASKIT250W              | <b>WVM 1230-1450</b> | 1      | junta plana DN250         |
| SDD-25/AL               | <b>WVM 45-370</b>    | 1      | silenciador               |
| SDD-25/AL               | <b>WVM 520-1080</b>  | 2      | silenciador               |
| SDD-40/AL               | <b>WVM 1230-1450</b> | 6      | silenciador               |
| ZHM100/450              | <b>WVM 45-1450</b>   | 1      | sensor del punto de rocío |
| RKSCD-F50/16/VA         | <b>WVM 45-80</b>     | 1      | distribuidores de flujo   |
| RKSCD-F80/16/VA         | <b>WVM 125-210</b>   | 1      | distribuidores de flujo   |
| RKSCD-F100/16/VA        | <b>WVM 310-370</b>   | 1      | distribuidores de flujo   |
| RKSCD-F150/16/VA        | <b>WVM 520-750</b>   | 1      | distribuidores de flujo   |
| RKSCD-F200/16/VA        | <b>WVM 800-1080</b>  | 1      | distribuidores de flujo   |
| RKSCD-F250/16/VA        | <b>WVM 1230-1450</b> | 1      | distribuidores de flujo   |
| RK-MODULFLEX/W45-W370   | <b>WVM 45-370</b>    | 1      | Kit electrico             |
| RK-MODULFLEX/W520-W1080 | <b>WVM 520-1080</b>  | 1      | Kit electrico             |

**Agente secador paquetes \***

| para modelo    | Número de orden |
|----------------|-----------------|
| <b>WVM 45</b>  | WVM45DESMIX     |
| <b>WVM 60</b>  | WVM60DESMIX     |
| <b>WVM 80</b>  | WVM80DESMIX     |
| <b>WVM 125</b> | WVM125DESMIX    |
| <b>WVM 155</b> | WVM155DESMIX    |
| <b>WVM 210</b> | WVM210DESMIX    |
| <b>WVM 310</b> | WVM310DESMIX    |
| <b>WVM 370</b> | WVM370DESMIX    |

| para modelo     | Número de orden |
|-----------------|-----------------|
| <b>WVM 520</b>  | WVM520DESMIX    |
| <b>WVM 615</b>  | WVM615DESMIX    |
| <b>WVM 750</b>  | WVM750DESMIX    |
| <b>WVM 800</b>  | WVM800DESMIX    |
| <b>WVM 1080</b> | WVM1080DESMIX   |
| <b>WVM 1230</b> | WVM1230DESMIX   |
| <b>WVM 1450</b> | WVM1450DESMIX   |
|                 |                 |





A division of Parker Hannifin Corporation

---

## **Parker Hannifin Manufacturing S.r.l.**

Sede Legale:

Via Sebastiano Caboto 1, Palazzina "A" 20094 Corsico (MI) Italy

Sede Operativa:

**Gas Separation and Filtration Division EMEA** - Strada Zona Industriale, 4  
35020 S. Angelo di Piove (PD) Italy

tel +39 049 971 2111- fax +39 049 9701911

Web-site: [www.parker.com](http://www.parker.com)